



Montagehandbuch

Volvo-Montagesatz V90/XC90

↔ Arrow 6

15078



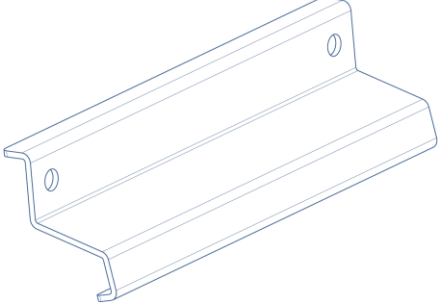
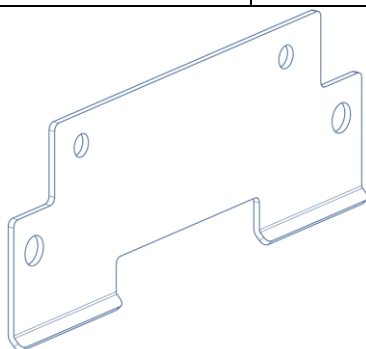
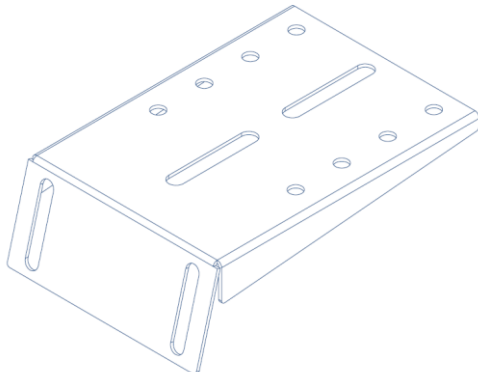


1. Doelstelling

Ziel dieses WIK ist es, die Halterungen für Volvo V90/XC90 korrekt zu montieren.

Diese Halterungen werden verwendet, um auf der integrierten / geschlossenen oder offenen Dachgeländer des Fahrzeugs zu montieren. Darauf ist die Dachbeschilderung montiert.

2. Annehmlichkeiten

Artikelcode	Beschreibung	Lagerstandort	Einige	Einheit
TDLAR012001.01			4	Pcs
				
TDLAR012002.01			4	Pcs
				
TDLAR012003.01			4	Pcs
				



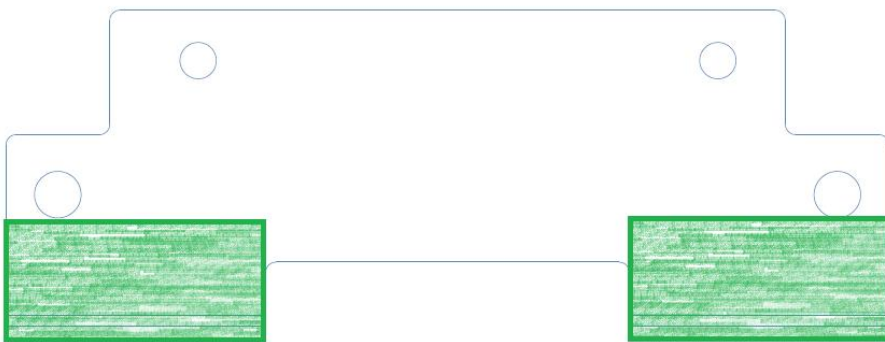
10166	Sechseckige Gewindeschraube DIN933 M6X30 INOX 70	A3-1	8	Pcs
10361	Flachwäscher ohne Facette DIN 125A M6 Edelstahl/Edelstahl	A3-1	16	Pcs
10165	Sechseckige Gewindeschraube DIN933 M6X20 INOX 8.8	A3-1	8	Pcs
10384	Selbstsichernde Sechskantmutter mit Kunststoffring DIN985 (1987) M6 Edelstahl A2	A3-1	8	Pcs
15580	Flachscheibe 3xd DIN9021 M6 Edelstahl A2	A1-5	8	Pcs
10.362	Federring mit flachen Enden DIN127B M6 EDELSTAHL A2	A3-1	8	Pcs
10171	Sechseckige Gewindeschraube DIN933 M8X30 INOX 8.8	A3-2	8	Pcs
1729	Selbstsichernde Sechskantmutter mit Kunststoffring DIN985 (1987) M8 Edelstahl A2	A3-2	8	Pcs
15.694	Flachwäscher ohne Facette DIN 125A M8 Edelstahl/Edelstahl	A3-2	16	Pcs
18004	Federring mit flachen Enden DIN127B M8 EDELSTAHL A2	A3-1	8	Pcs
15492	Gummistreifen 1200mm x 50mm x 1mm		(4x) 170	Mm
15673	Gummistreifen 1200mm x 40mm x 1mm		(4x) 2x 50	Mm
16308	Gummimatte 400x500		1	Pcs



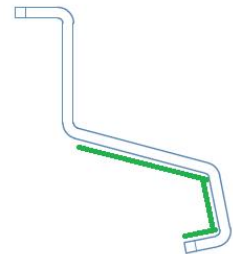
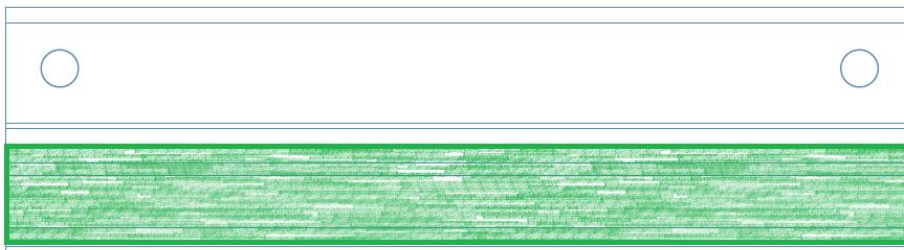
3. Zusammensetzung

a. Gummistreifen

i. TDLAR012002.01 mit 15673 (4x)



ii. TDLAR012001.01 mit 15492 (4x)

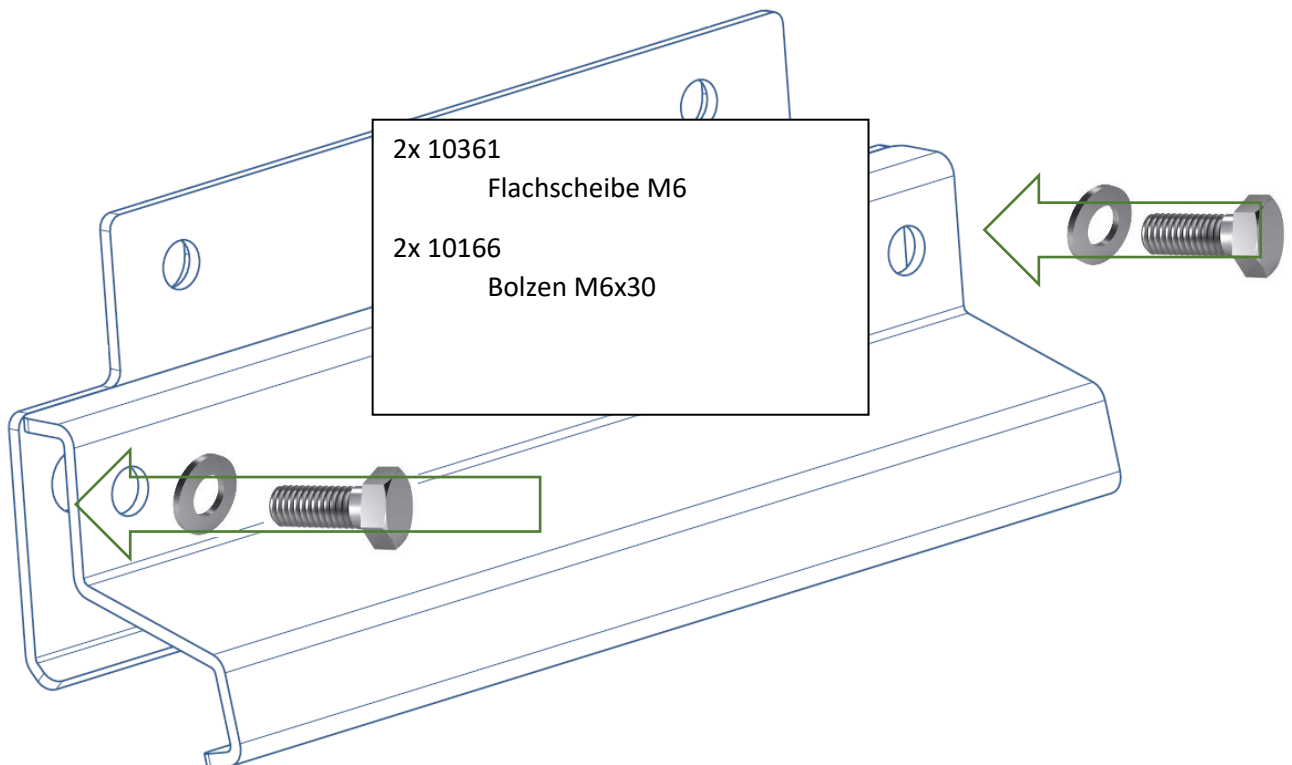




b. Dachschienenhalter (4x)

Zusammensetzung der Gegenstände:

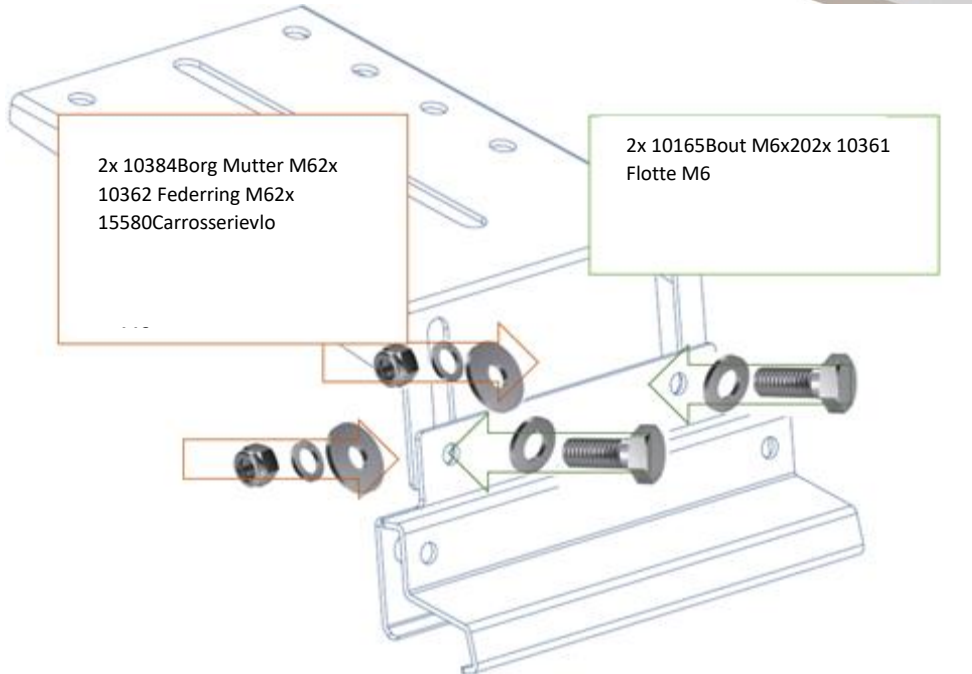
- TDLAR012001.01
- TDLAR012002.01



BITTE BEACHTEN SIE: Schrauben noch nicht angezogen



c. Halterung (4x)

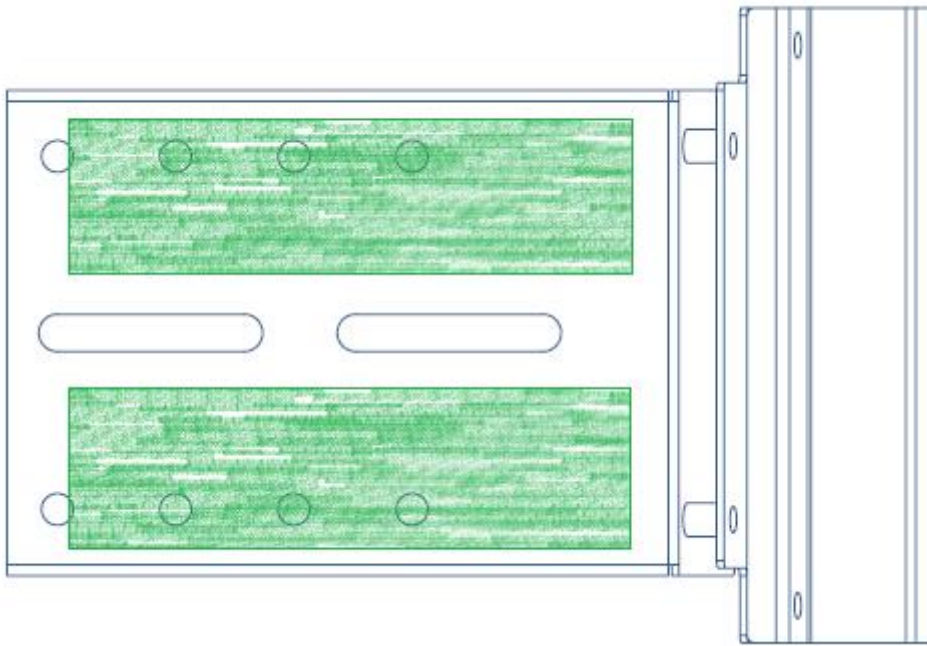


Schneiden Sie 8 Streifen von 150mm x 50mm von Artikelnummer 16308

450mm			500mm



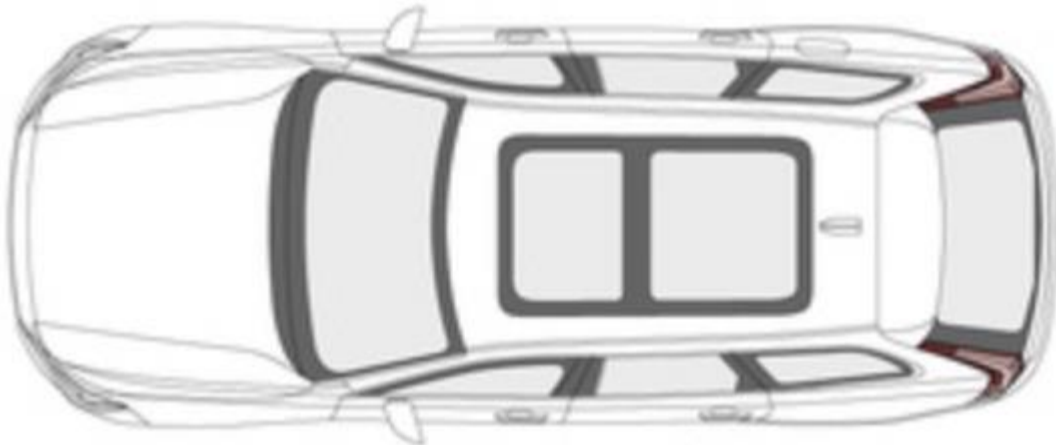
Kleben Sie die Gummistreifen an den folgenden Stellen auf der Oberseite.





4. Befestigung am Fahrzeug

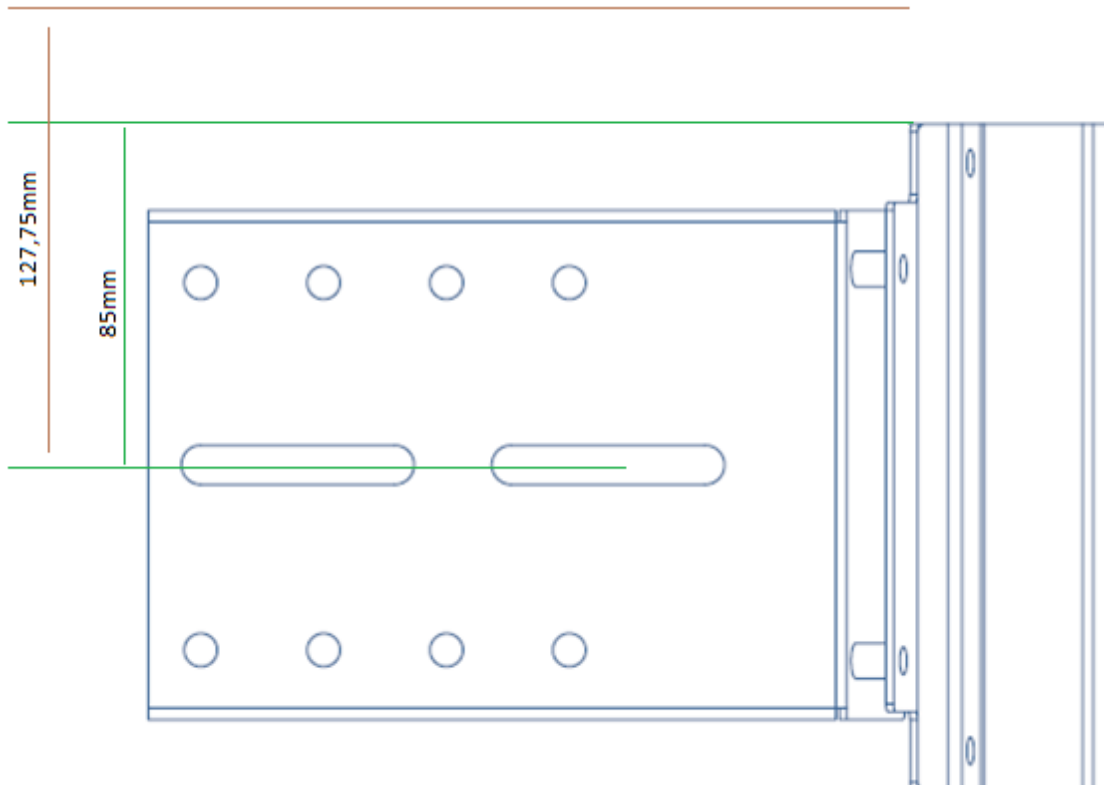
Bestimmen Sie die Position der Rückwand des Chassis.



Abstand zwischen der Mitte der Halterung und der hinteren Dachbeschilderung beträgt 127,75mm

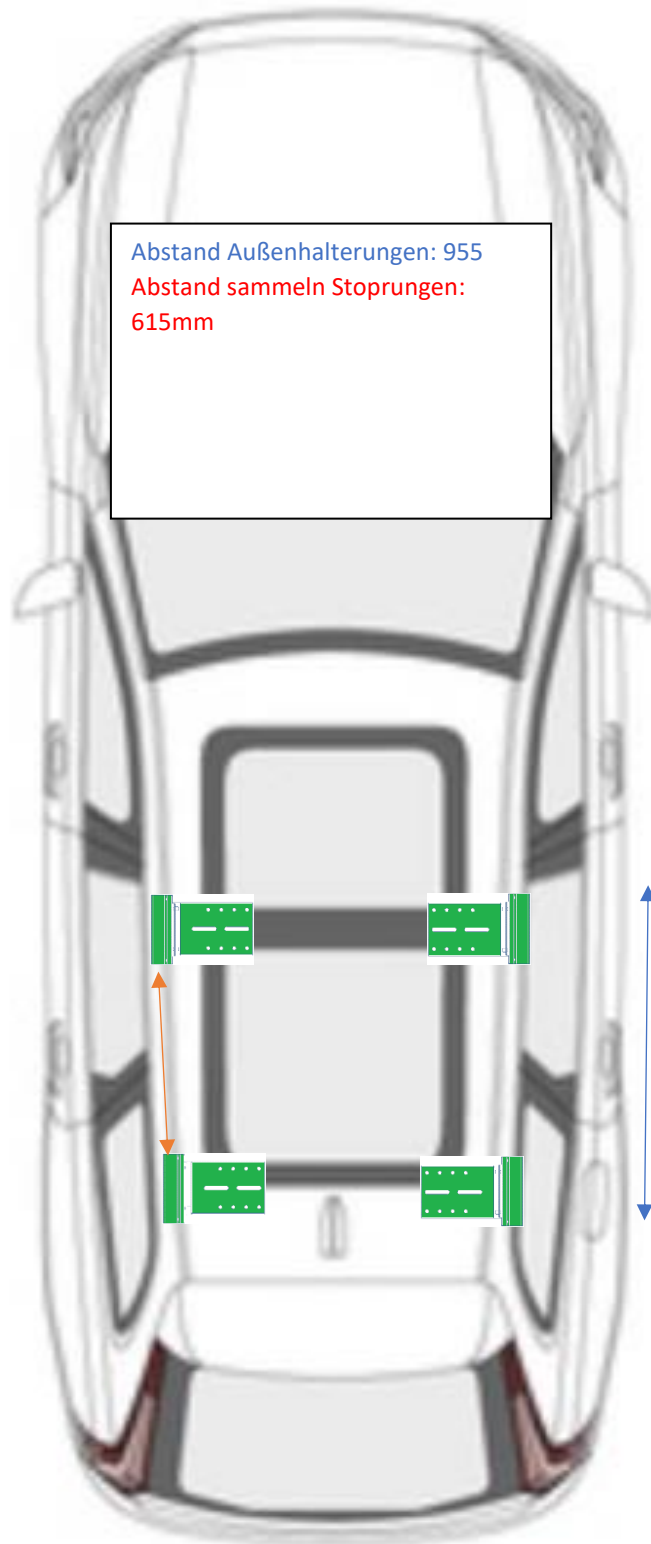
Abstand zwischen der Mitte der Halterung und dem Ende des Dachschienenhalters beträgt 85mm

Abstand zwischen Ende der Dachreijeundenhalter und hintere Dachbeschilderung beträgt 42,75 mm





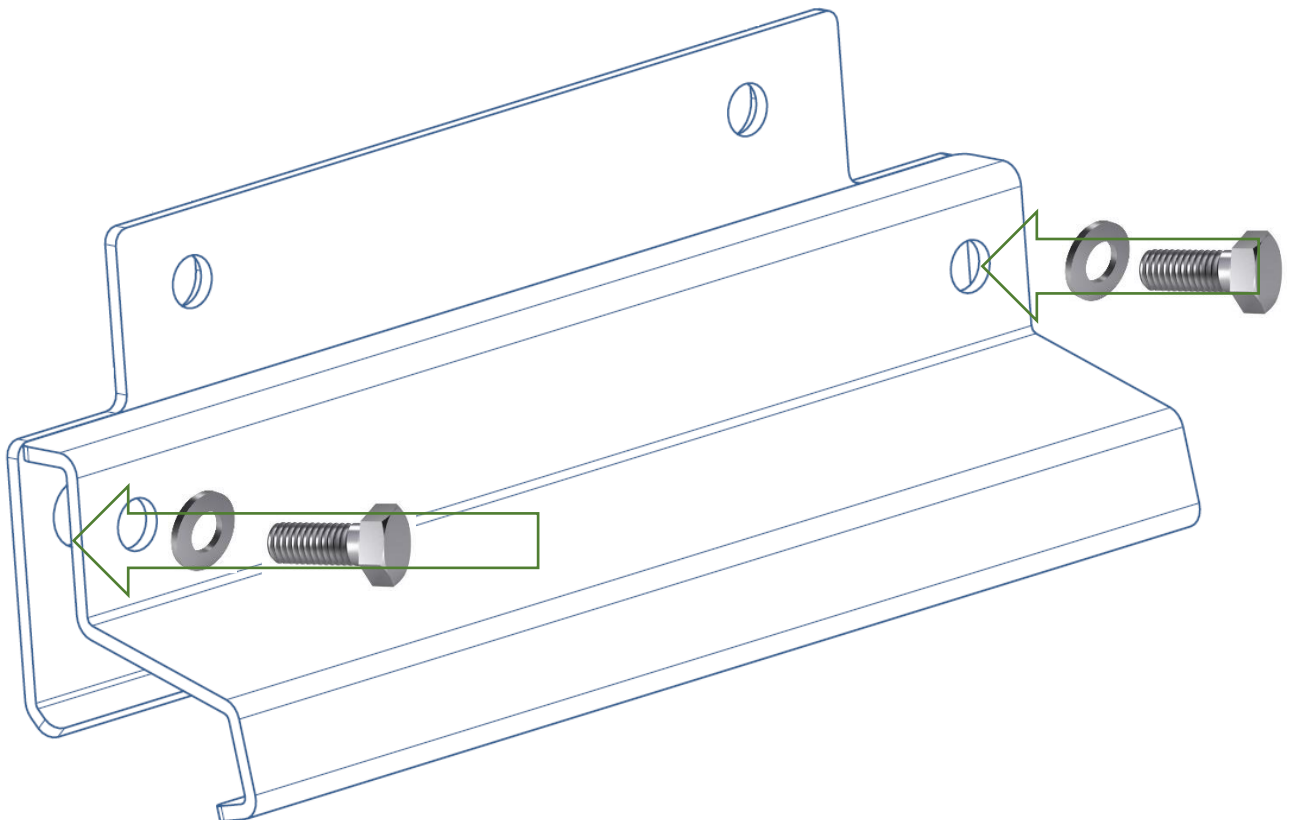
Bei der Montage zeigen die Stützen auf die Mitte des Daches.



Abstand Außenhalterungen: 955
Abstand sammeln Stoprunen:
615mm

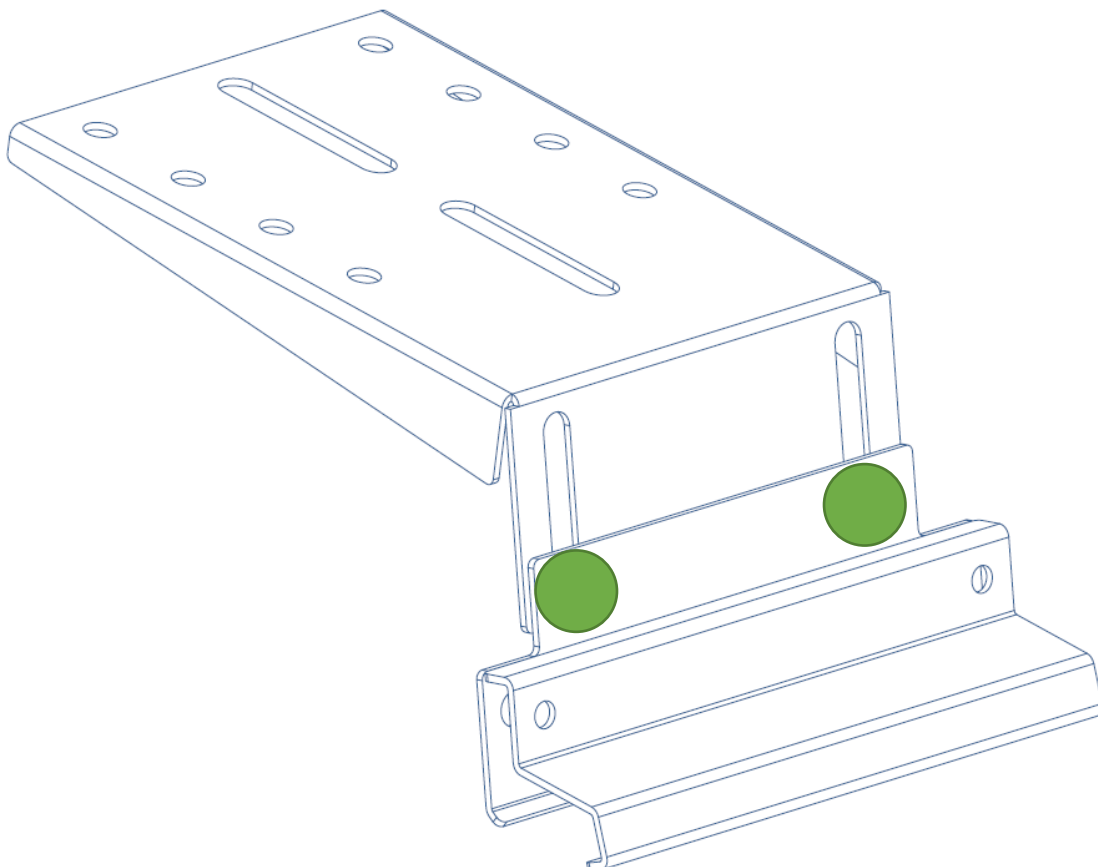
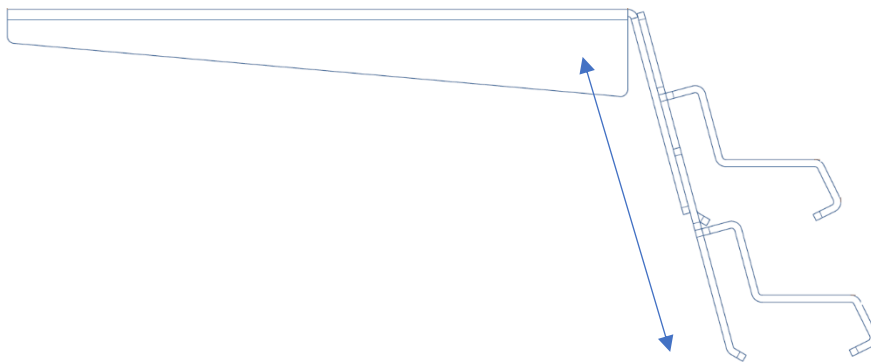


Ziehen Sie die Schrauben wie unten gezeigt mit einem Drehmomentschlüssel (8Nm)



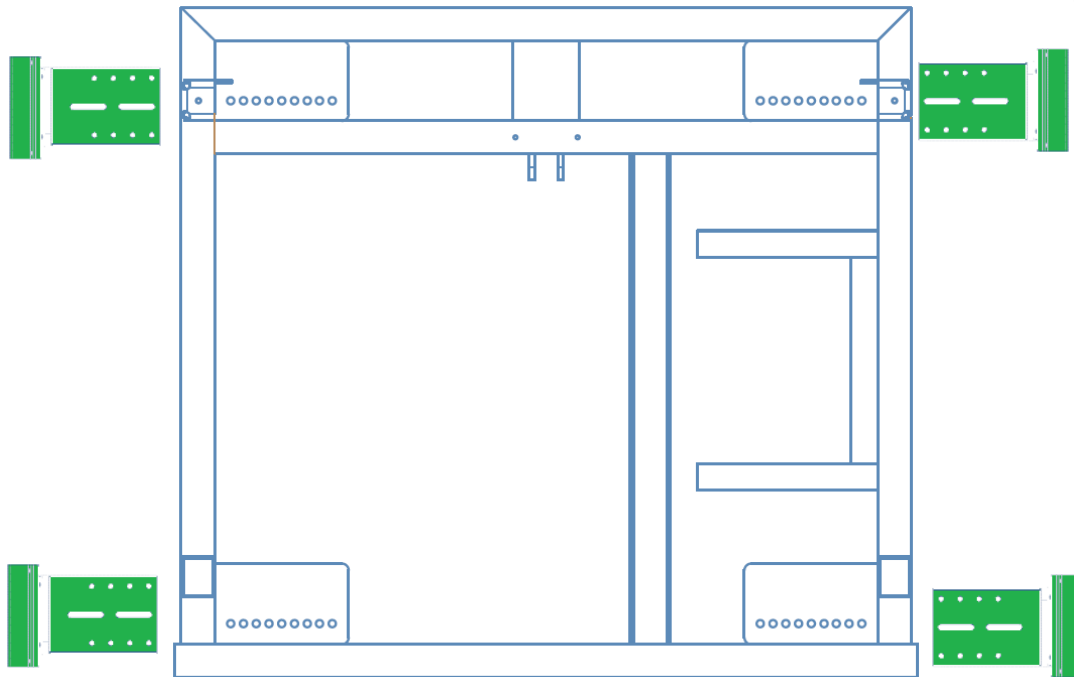


Stellen Sie die Höhe ein, indem Sie die Stütze des Dachschienenhalters verschieben und mit einem Drehmoment von mindestens **9,2 Nm** und bis zu **9,9Nm** anziehen



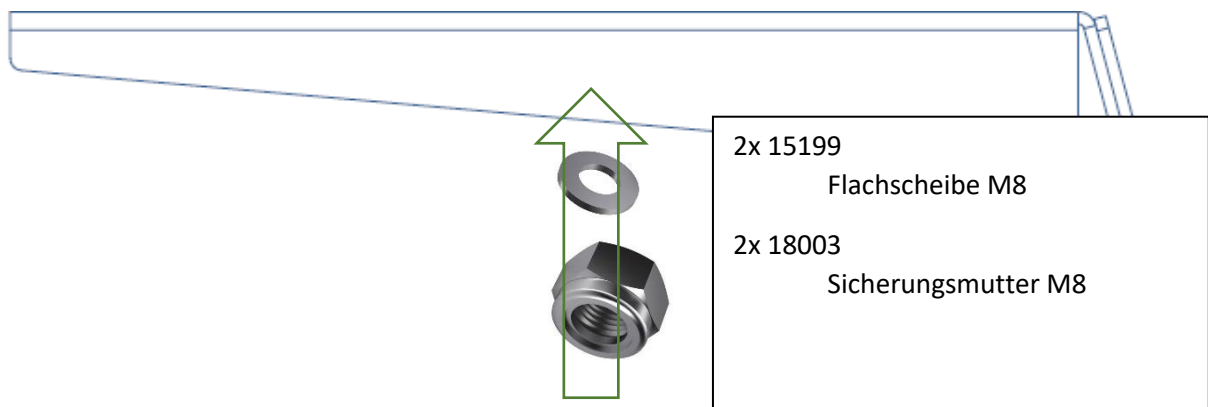
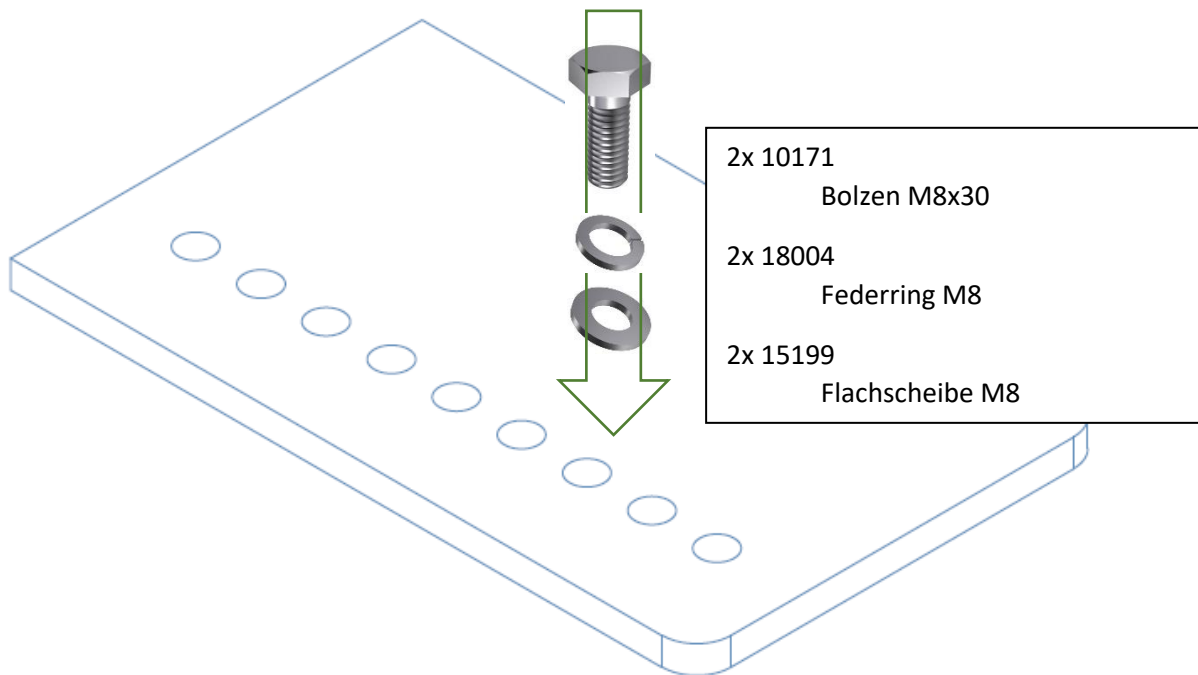


Platzieren Sie die Dachbeschilderung auf den 4 Halterungen.





Befestigen Sie die Dachbeschilderung an der Halterung, indem Sie die mechanische Befestigung in den entsprechenden Löchern platzieren, wie unten gezeigt:



Mit einem Drehmoment von **mindestens 22,3Nm und maximal 24Nm**anziehen.