



### 1. Motorisierte Straßenwarnung

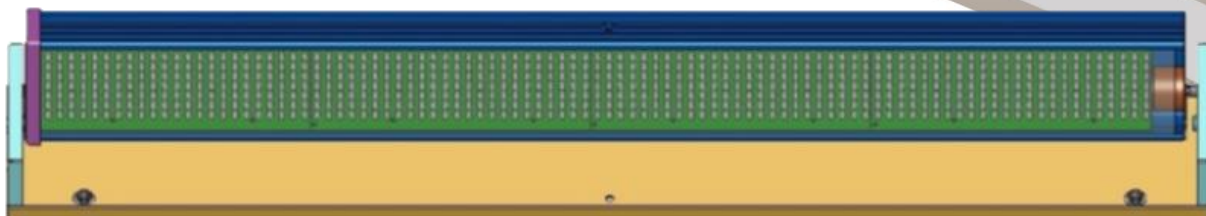


Abbildung 1: Grafische Darstellung motorisierter Verbrauch

#### a. Schritt 1

Entscheiden Sie sich für einen geeigneten Locat für mounting (Mitte des hinteren Decks wird empfohlen) und markieren vier Bohrlöcher, verwenden Sie benutzerdefinierte Halterung oder Gummibeine (nicht mitgeliefert) und Balancieren zur Oberfläche. Ausrichten Lochs und sichere Straßenalarm auf der Halterung oder Gummibeine passen es mit gelieferten 4 Muttern (1/4-20 Nyloc S.S.), 4 Schrauben( 1/4-20 X 1/2" Hex / S.S.) und 4 Scheiben (1/4 Wohnung 18.8 S.S.) ähnlich wie in Abbildung 2 und 3.

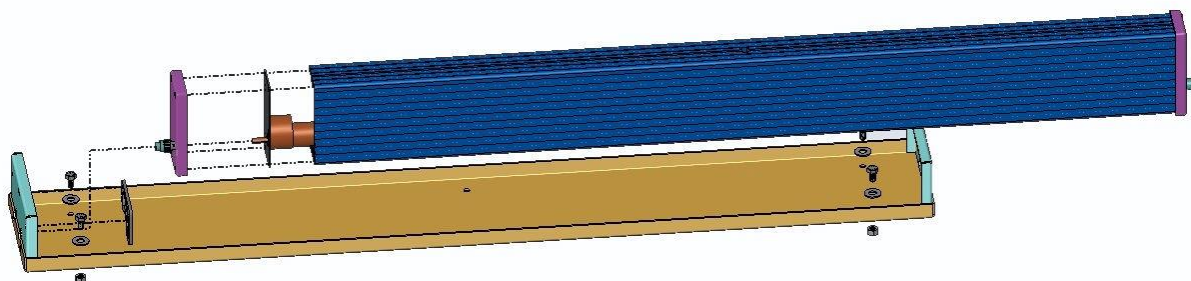


Abbildung 2: Ausrichten von Bohrungen mit individueller Unterstützung



Abbildung 3: Detailbefestigung von Montagmaterialien

Es wird dringend empfohlen, keine motorisierte Straßenwarnung außerhalb des Autos zu installieren

#### b. Schritt 2

Schließen Sie das Anschlusskabel an das 20ft Verlängerungskabel an und führen Sie es unter die Dachauskleidung oder hinter die Tür an die gewünschte Stelle.



### c. Schritt 3

Montieren Sie den Touchpad-Halter, der im Paket enthalten ist. Öffnen Sie den Halter, indem Sie die Schrauben auf beiden Seiten lösen. Trennen Sie die Rückenstütze und die Montageunterstützung wie in Abbildung 4 unten.

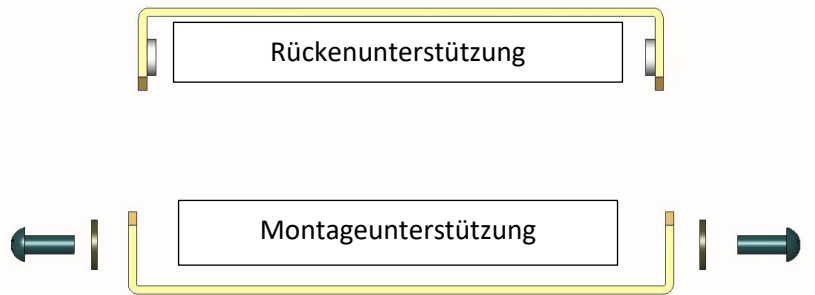


Abbildung 4: Demontage des Touchpad-Halters

### d. Schritt 4

Mit den mitgelieferten Schrauben und Schließringen, befestigen Sie die Rückenstütze am Touchpad, wie in Abbildung 5 unten gezeigt.

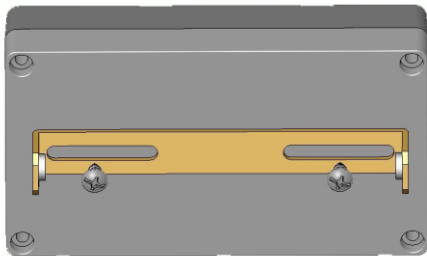


Abbildung 5: Rückenunterstützungsbefestigung am Touchpad

Befestigen Sie die Montagewand an der gewünschten Stelle und verbinden Sie die Rückwand und die Montagewand mit den entsprechenden Schrauben (siehe Abbildung 6)

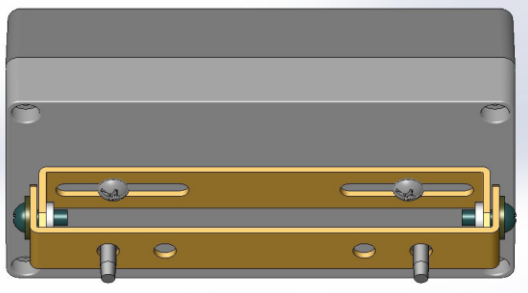


Abbildung 6: Fertighalter mit Touchpad

### e. Schritt 5

Schließen Sie das geführte Kabel aus *Schritt 2* von der LED-Leiste an die Seite des Touchpads an.



### 2. Nicht motorisierter Straßenalarm

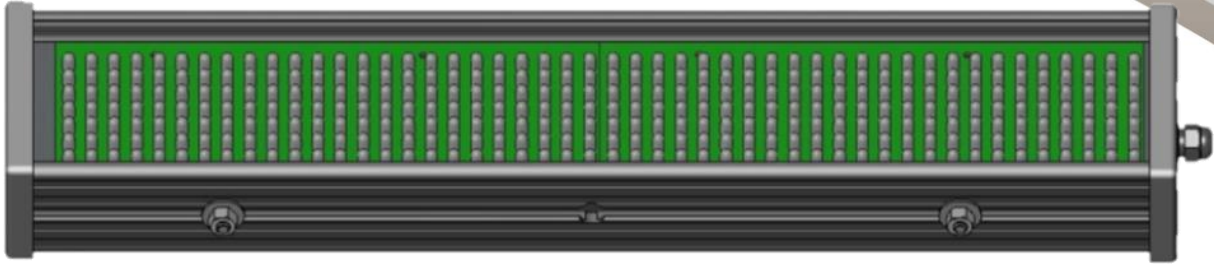


Abbildung 7: Nicht motorisierte Verbrauchsdarstellung

#### a. Schritt 1 (Standard)

Entscheiden Sie eine geeignete location für mounting und markieren Sie zwei Bohrlocher, verwenden Sie benutzerdefinierte Halterung oder Gummi (nicht mitgeliefert) wie in Abbildung 3 dargestellt und zur Oberfläche ausbalanciert. Loch ausrichten und sicher Straßenalarm an der Halterung oder Gummibeine passen es mit mitgelieferter Mutter, Schraube und Scheibe ähnlich der Figures unten.

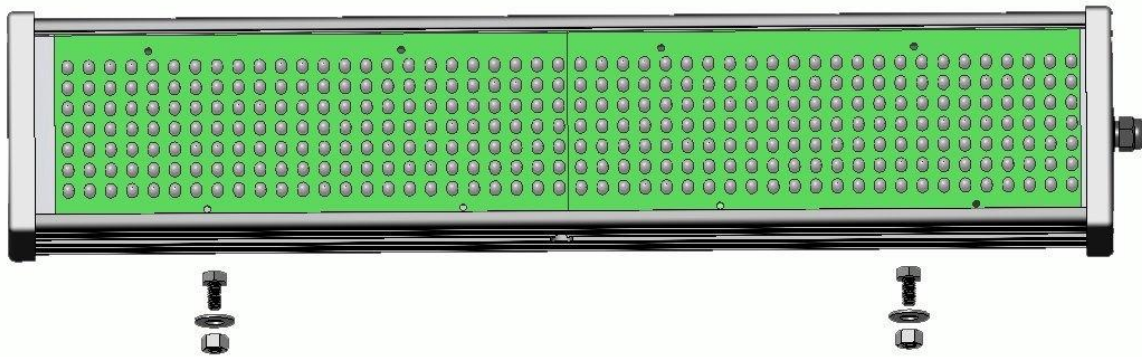
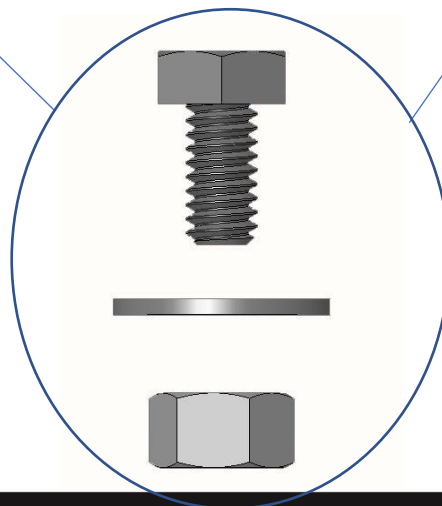


Abbildung 8: Detailbefestigungsmontagematerialien





### b. Schritt 1 (mit mitgelieferter Halterung)

Bestimmen Sie die gewünschte Position für die Montage und definieren Sie 8 Bohrungen. Verwenden Sie die mitgelieferte Halterung und balancieren Sie auf der Oberfläche aus. Richten Sie die Bohrungen aus und stellen Sie die LED-Platine an der Halterung oder Gummistützen sicher, indem Sie die mitgelieferten Schrauben, Muttern und Schließringe verwenden, wie unten gezeigt.

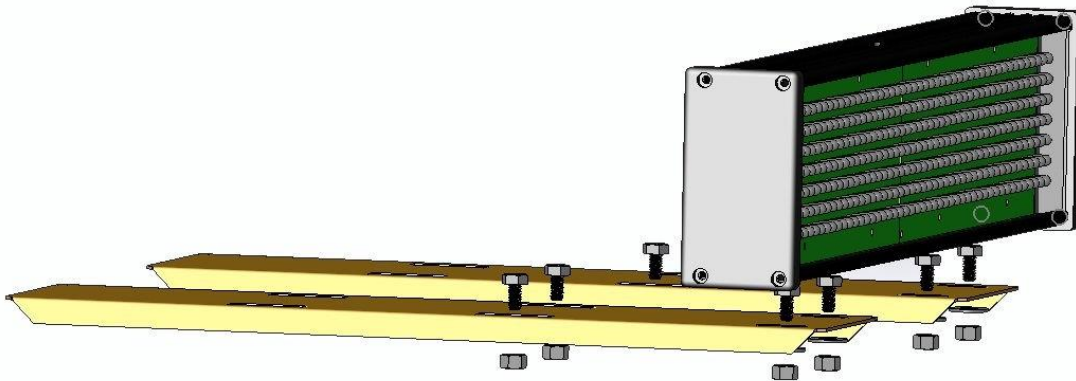


Abbildung 9: Halterung mit mitgelieferter Halterung

### c. Schritt 2

Machen Sie ein Bohrloch auf die Größe der Zugentlastung. Schließen Sie das Pigtail-Kabel an die 20 3 an. Verlängerungskabel zöckpfende Kabelbaum und Route unter Dach oder hinter der Türabdeckung durch das Bohrloch auf dem Dach des Autos auf den Wunsch locatiauf.

### d. Schritt 3

Montieren Sie den Touchpad-Halter, der im Paket enthalten ist. Öffnen Sie den Halter, indem Sie die Schrauben auf beiden Seiten entladen. Trennen Sie die Rückwand und die Montagewand wie in Abbildung 10: Abbildung 10: Demontage des Touchpad-Halters

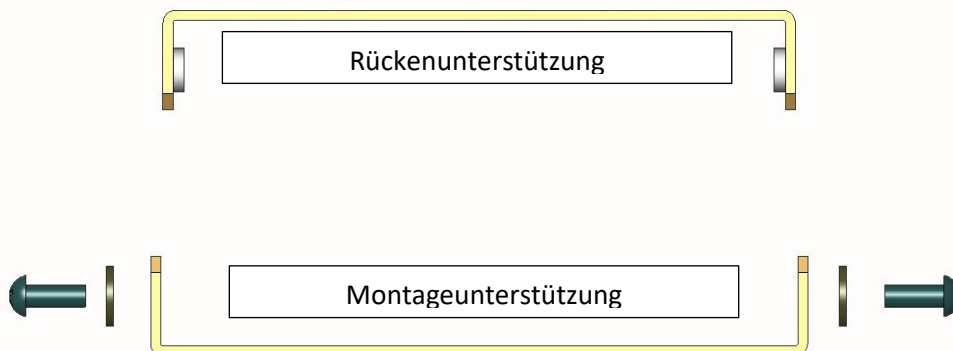


Abbildung 10: Demontage des Touchpad-Halters



e. Schritt 4

Mit den mitgelieferten Schrauben und Schließringen befestigen Sie die Rückwand am Touchpad, wie in Abbildung 11 unten dargestellt.

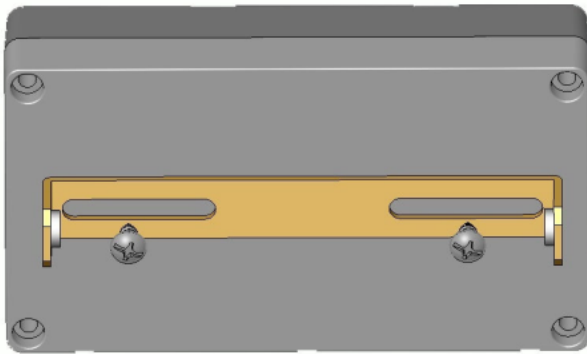


Abbildung 11: Rückwandbefestigung am Touchpad

Befestigen Sie die Montagewand an der gewünschten Stelle und verbinden Sie die Rückwand und die Montagewand mit den entsprechenden Schrauben (siehe Figure12)

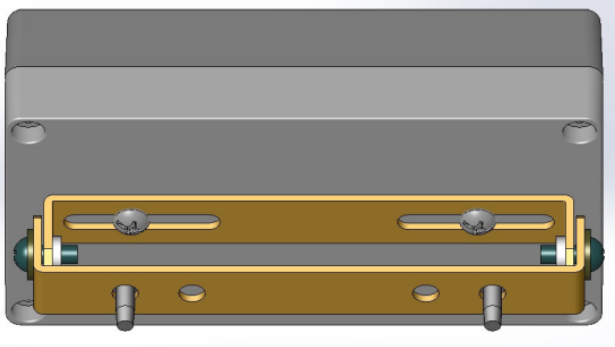


Abbildung 12: Fertighalter mit Touchpad

f. Schritt 5

Schließen Sie das geführte Kabel aus *Schritt 2* von der LED-Leiste an die Seite des Touchpads an.