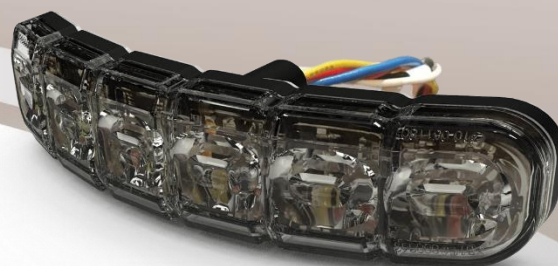
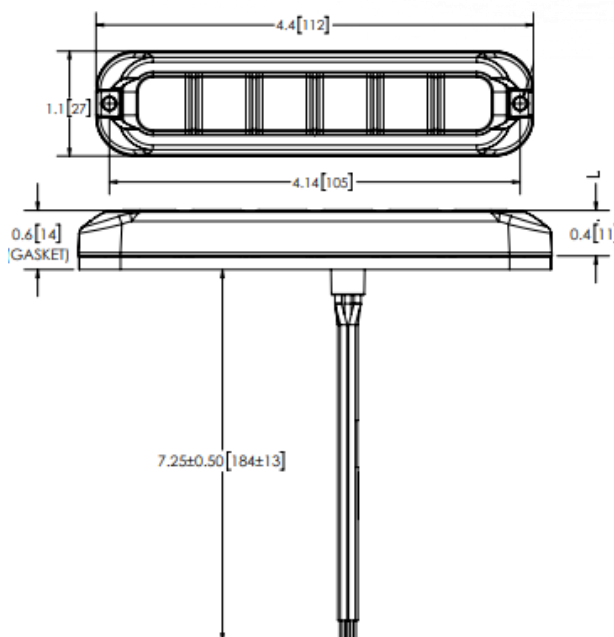




Ultraflex directionals Bleu/Blanc C3-CD3794BW



Dual color flexible light



Principaux avantages

- > Pour les surfaces planes et courbes
- > Version silicone destinée à lutter contre la décoloration et la déformation

fonctionnalités

- > Matériaux Dow Corning
- > Synchronisation possible
- > Résistant au vieillissement
- > Livré avec 2 vis et ruban VHB
- > Tension de fonctionnement : 12-24 VCC
(0,8 A max) 10,7 W
- > 12 LED bicolores
- > Poids : 0,05 kg
- > > -30°C à +50°C

Spécifications

