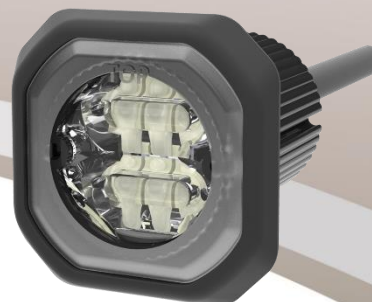




Micropak series – Rot/Blau C3-MICROPAKMC-RB



Hide-a-LED Concealed warning Low Profile Surface Mount

Wichtige Vorteile

- > Heavy Duty design
- > Waterproof connectors
- > 2 lighthoods / 1 flash controller

Spezifikationen

- > Synchronisieren Sie bis zu 15 Einheiten
- > Innovatives und nachhaltiges Design
- > Verpolungsschutz
- > Aluminiumgehäuse mit schwarzer Pulverbeschichtung
- > Linse aus Polycarbonat (schlagfest)
- > Gewicht: 0,038 kg
- > Betriebsspannung: 12-24 VDC (0,6A) 15W
- > 2x 6 Hochleistungs-LEDs
- > 69 Blitzmuster
- > IP67

