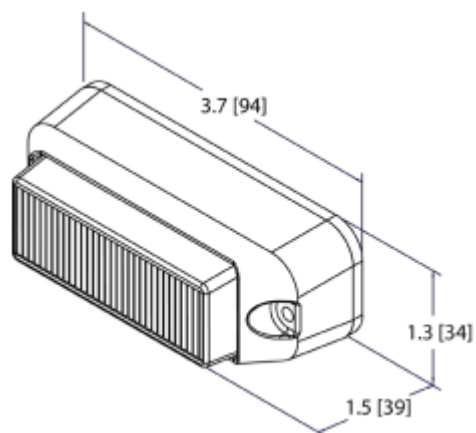




XT3 Surface Mount LED- Blue C3-XT3B



Single Stack 3 Head LED



Principaux avantages

- > 3 LED puissantes pour d'excellents résultats
- > Unités flash ultra-complètes

caractériser

- > Design innovant et durable
- > Boîtier en aluminium fini avec revêtement en poudre noire
- > Lentille en polycarbonate (résistant à l'impact)
- > Kit de montage inclus
- > Syncable
- > IP67

Spécifications

- > Tension d'opération : 12/24VDC (0,3A)
- > 3 LED haute performance
- > Poids: 140gr
- > 14 modèles flash
- > Température ambiante: -30°C à +50 °C