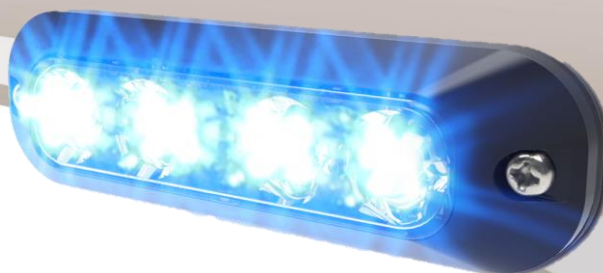
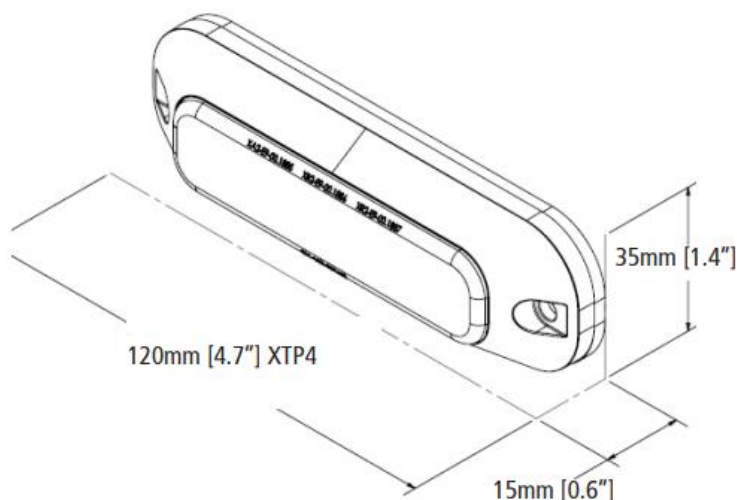




## XTP4 Surface Mount LED- Blue/Blue C3-XTP4BB



### Single Stack 4 Head LED



### Wichtige Vorteile

- > 4 leistungsstarke LEDs für hervorragende Ergebnisse
- > Ultra-vollwertige Blitzgeräte

### Charakterisieren

- > Innovatives und nachhaltiges Design
- > Aluminiumgehäuse mit Schwarzer Pulverbeschichtung
- > Linse aus Polycarbonat (schlagfest)
- > Montagesatz enthalten
- > Syncable
- > IP67

### Spezifikationen

- > Betriebsspannung: 12/24VDC (0,7A)
- > 2x2 Hochleistungs-LEDs
- > 30 Blitzmuster
- > Umgebungstemperatur: -30°C bis +50°C