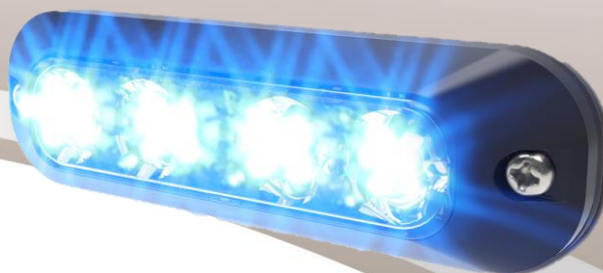
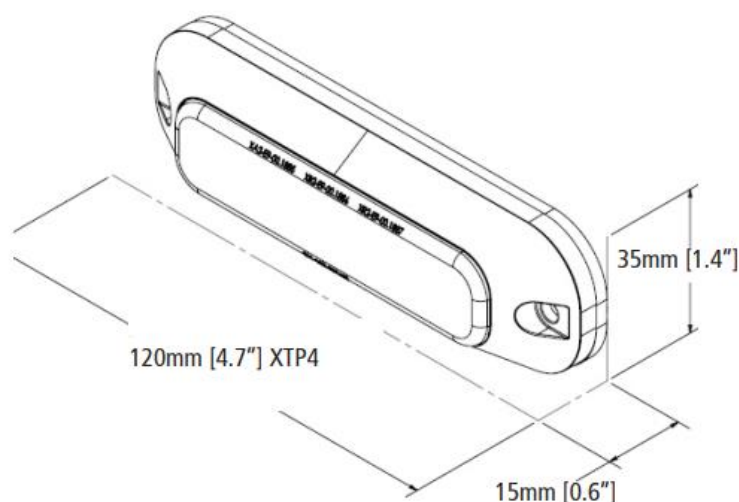




XTP4 Surface Mount LED- Blue/Blue C3-XTP4BB



Single Stack 4 Head LED



Principaux avantages

- > 4 LED puissantes pour d'excellents résultats
- > Unités flash ultra-complètes

caractériser

- > Design innovant et durable
- > Boîtier en aluminium fini avec revêtement en poudre noire
- > Lentille en polycarbonate (résistant à l'impact)
- > Kit de montage inclus
- > Syncable
- > IP67

Spécifications

- > Tension d'opération : 12/24VDC (0,7A)
- > 2x2 LED haute performance
- > 30 modèles flash
- > Température ambiante: -30°C à +50 °C