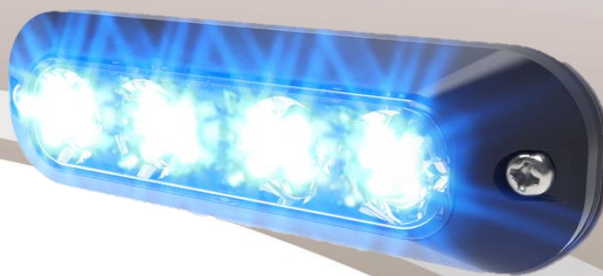
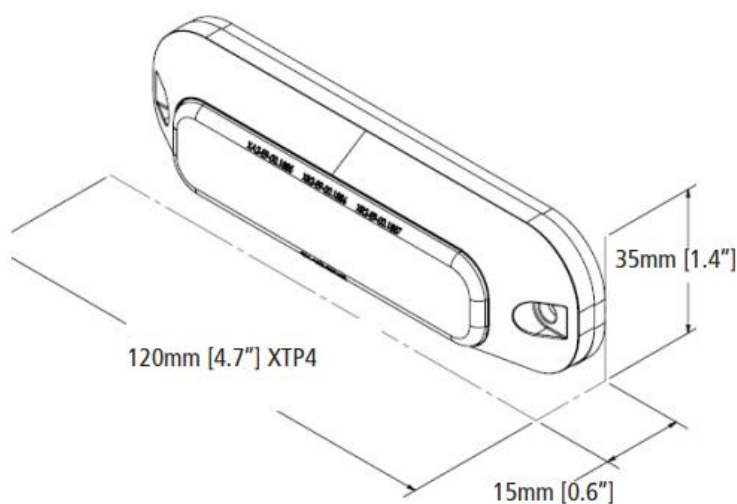




XTP4 Surface Mount LED- Blue/Blue C3-XTP4BB



Single Stack 4 Head LED



Belangrijkste voordelen

- > 4 krachtige LEDs voor een uitstekend resultaat
- > Uiterst volwaardige flitsers

Kenmerken

- > Innovatief en duurzaam design
- > Aluminium behuizing afgewerkt met zwarte poederlak
- > Lens in polycarbonaat (slagvast)
- > Montagekit meegeleverd
- > Synchroniseerbaar
- > IP67

Specificaties

- > Operation Voltage: 12/24VDC (0,9A)
- > 2x2 high performance LEDs
- > 30 flitspatronen
- > Omgevingstemperatuur: -30°C tot +50°C