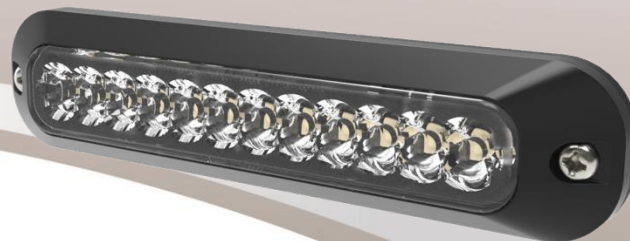
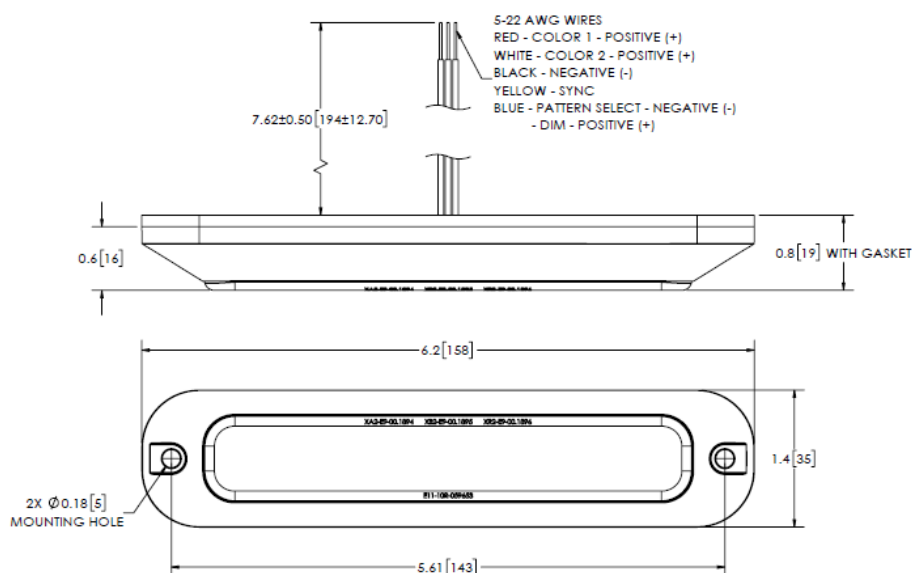




# XTP6 Surface Mount LED- Blue/White C3-XTP6MC-BW



## Single Stack 12 Head LED



### Wichtige Vorteile

- > 12 leistungsstarke LEDs für hervorragende Ergebnisse
- > Ultra-vollwertige Blitzgeräte

### Charakterisieren

- > Innovatives und nachhaltiges Design
- > Aluminiumgehäuse mit Schwarzer Pulverbeschichtung
- > Linse aus Polycarbonat (schlagfest)
- > Montagesatz enthalten
- > Syncable
- > IP67

### Spezifikationen

- > Betriebsspannung: 12/24VDC (0,8A)
- > 2x6 Hochleistungs-LEDs
- > 70 Blitzmuster
- > 80gr
- > Umgebungstemperatur: -40°C bis +65°C