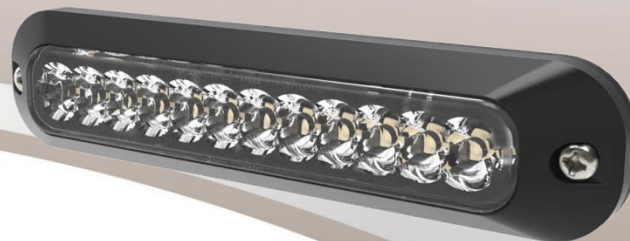
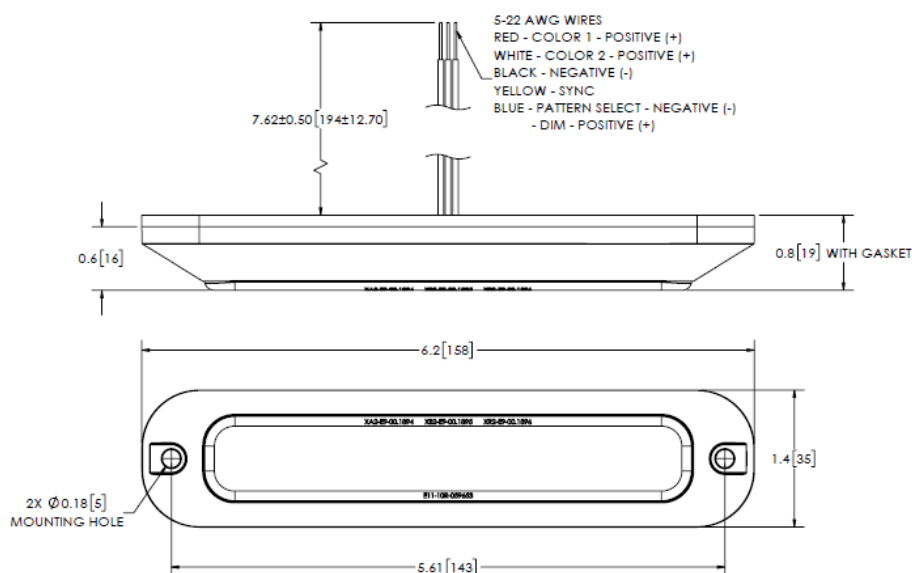




## XTP6 Surface Mount LED- Blue/White C3-XTP6MC-BW



### Single Stack 12 Head LED



### Principaux avantages

- > 12 LED puissantes pour d'excellents résultats
- > Unités flash ultra-complètes

### caractériser

- > Design innovant et durable
- > Boîtier en aluminium fini avec revêtement en poudre noire
- > Lentille en polycarbonate (résistant à l'impact)
- > Kit de montage inclus
- > Syncable
- > IP67

### Spécifications

- > Tension d'opération : 12/24VDC (0,8A)
- > 2x6 LED haute performance
- > 70 modèles flash
- > 80gr
- > Température ambiante: -40°C à +65 °C