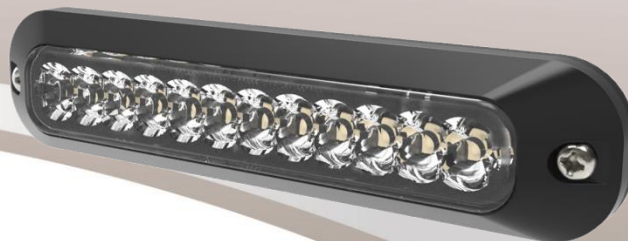
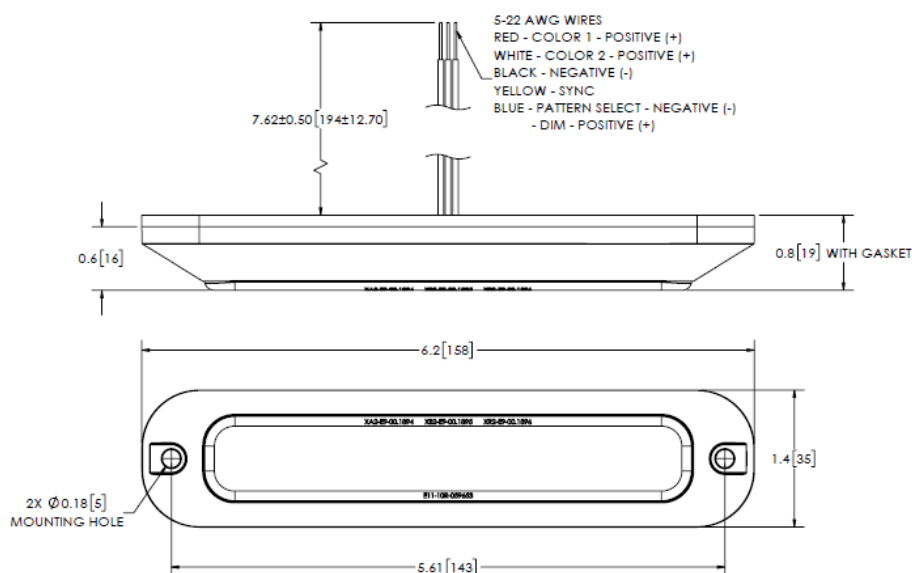




## XTP6 Surface Mount LED- Blue/White C3-XTP6MC-BW



### Single Stack 12 Head LED



### Belangrijkste voordelen

- > 12 krachtige LEDs voor een uitstekend resultaat
- > Uiterst volwaardige flitsers

### Kenmerken

- > Innovatief en duurzaam design
- > Aluminium behuizing afgewerkt met zwarte poederlak
- > Lens in polycarbonaat (slagvast)
- > Montagekit meegeleverd
- > Synchroniseerbaar
- > IP67

### Specificaties

- > Operation Voltage: 12/24VDC (0,8A)
- > 2x6 high performance LEDs
- > 70 flitspatronen
- > 80gr
- > Omgevingstemperatuur: -40°C tot +65°C