

MINISTERSTWO INFRASTRUKTURY  
MINISTRY OF INFRASTRUCTURE  
ul. Chałubińskiego 4/6, PL-00-928 Warszawa



ZAWIADOMIENIE  
COMMUNICATION

dotyczące: ROZSZERZENIA HOMOLOGACJI  
concerning: APPROVAL EXTENDED

typu światła bocznego pozycyjnego oznaczonego SM1 na podstawie **Regulaminu nr 91.**  
*of a type of side-marker lamp marked SM1 pursuant to **Regulation No. 91.***

Nr homologacji: **E20-91R-000867**  
*Approval No.:*

Nr rozszerzenia: **4**  
*Extension No.:*

- |   |  |   |
|---|--|---|
| 1 | Nazwa handlowa lub marka światła bocznego pozycyjnego:<br><i>Trade name or mark of the side-marking lamp:</i>  | <b>WAŚ</b>  |
| 2 | Oznakowanie typu światła bocznego pozycyjnego przez wytwórcę:<br><i>Manufacturer's name for the type of side-marker lamp:</i>                          | <b>W48, W49</b>   |
| 3 | Nazwa i adres wytwórcy:<br><i>Manufacturer's name and address:</i>   | <b>Przedsiębiorstwo Tworzyw Sztucznych<br/>WAŚ Józef i Leszek Waś S.J.<br/>Godzikowice, ul. Stalowa 7, 9<br/>55-200 Oława, POLSKA</b> |
| 4 | Nazwa i adres przedstawiciela wytwórcy (o ile występuje):<br><i>If applicable, name and address of manufacturer's representative:</i>                  | <b>nie dotyczy<br/>N/A</b>  |
| 5 | Data przedstawienia do homologacji:<br><i>Submitted for approval on:</i>   | <b>03.09.2009</b>   |
| 6 | Placówka techniczna odpowiedzialna za przeprowadzanie badań homologacyjnych:<br><i>Technical service responsible for conducting approval tests:</i>    | <b>INSTYTUT TRANSPORTU<br/>SAMOCHODOWEGO<br/>ul. Jagiellońska 80<br/>03-301 Warszawa</b>  |
| 7 | Data sprawozdania z badań:<br><i>Date of test report:</i>  | <b>26.10.2009</b>   |
| 8 | Numer sprawozdania z badań:<br><i>Number of test report:</i>   | <b>0757/ZOE/09/1</b>  |
| 9 | Skrótowny opis:<br><i>Concise description:</i>   |   |
|   | Barwa źródła światła:<br><i>Colour of light emitted:</i>   | <b>żółta samochodowa<br/>amber</b>  |
|   | Liczba i kategoria żarówek:<br><i>Number and category(ies) of filament lamp(s):</i>  | <b>4 × LED 12V 0,8W lub 24V 1,5W</b>  |
|   | Moduł źródła światła:<br><i>Light source module:</i>   | <b>nie<br/>no</b>   |
|   | Kod identyfikacyjny modułu źródła światła:<br><i>Light source module specific identification code:</i>   | <b>nie dotyczy<br/>N/A</b>  |
|   | Geometryczne warunki instalowania i ich warianty (jeżeli występują):<br><i>Geometrical conditions of installation and relating variations, if any:</i> | <b>wg rysunku<br/>according to the drawing</b>  |

- 10 Położenie znaku homologacji: **na kloszu**  
*Position of approval mark: on the lens*
- 11 Powód (powody) rozszerzenia: **przystosowanie lampy do zasilania napięciem 12V lub 24V**  
*Reason(s) for the extension (if applicable): adaptation of lamp for supply voltage of 12V or 24V*
- 12 Homologacji: **rozszerzono**  
*Approval: extended*
- 13 Miejscowość: **PL 00-928 Warszawa**  
*Place:*
- 14 Data: **2009 -11- 1 0**  
*Date:*
- 15 Podpis: **Z upoważnienia**  
*Signature: MINISTRA INFRASTRUKTURY*  
**Jerzy Król**  
*Naczelnik Wydziału*  
**Warunków Technicznych, Rozwiązań Specjalnych**  
*w Departamencie Transportu Drogowego*
- 16 Następujące dokumenty noszące numer homologacji przedstawiony powyżej, mogą być uzyskane na prośbę:  
*The following documents, bearing the approval number shown above, are available on request:*
1. Opis techniczny z rysunkiem  
*Technical description with drawing*
  2. Sprawozdanie z badań homologacyjnych nr: **0757/ZOE/09/1**  
*Test report No:*



MINISTERSTWO INFRASTRUKTURY  
MINISTRY OF INFRASTRUCTURE  
ul. Chałubińskiego 4/6, PL-00-928 Warszawa



ZAWIADOMIENIE  
COMMUNICATION

dotyczące: ROZSZERZENIA HOMOLOGACJI  
concerning: APPROVAL EXTENDED

typu urządzenia na podstawie **Regulaminu nr 7.**  
*of a type of device pursuant to Regulation No. 7.*

Nr homologacji: **E20-7R-020866**

*Approval No.:*

Nr rozszerzenia: **4**

*Extension No.:*

- |   |  |   |
|---|--|---|
| 1 | Nazwa handlowa lub marka urządzenia:<br><i>Trade name or mark of the device:</i>   | <b>WAŚ</b>  |
| 2 | Oznakowanie typu urządzenia przez wytwórcę:<br><i>Manufacturer's name for the type of device:</i>  | <b>W48, W49</b>   |
| 3 | Nazwa i adres wytwórcy:<br><i>Manufacturer's name and address:</i>   | <b>Przetwórstwo Tworzyw Sztucznych<br/>WAŚ Józef i Leszek Waś Sp. J.<br/>Godzikowice, ul. Stalowa 7, 9<br/>55-200 Oława, Polska</b> |
| 4 | Nazwa i adres przedstawiciela wytwórcy (o ile występuje):<br><i>If applicable, name and address of manufacturer's representative: N/A</i>  | <b>nie dotyczy</b>  |
| 5 | Data przedstawienia do homologacji:<br><i>Submitted for approval on:</i>   | <b>03.09.2009</b>   |
| 6 | Placówka techniczna odpowiedzialna<br>za przeprowadzanie badań homologacyjnych:<br><i>Technical service responsible for conducting approval tests:</i>                           | <b>INSTYTUT TRANSPORTU SAMOCHODOWEGO<br/>ul. Jagiellońska 80<br/>03-301 Warszawa</b>  |
| 7 | Data sprawozdania z badań:<br><i>Date of test report issued by that service:</i>   | <b>26.10.2009</b>   |
| 8 | Numer sprawozdania z badań:<br><i>Number of test report issued by that service:</i>  | <b>0757/ZOE/09/1</b>  |
| 9 | Skrótowy opis:<br><i>Concise description:</i>  |   |
|   | Kategoria:<br><i>By category of lamps:</i>   | <b>R</b>  |
|   | Do zamocowania na zewnątrz, wewnątrz lub w obu miejscach:<br><i>For mounting either outside or inside or both:</i>   | <b>nie dotyczy<br/>N/A</b>  |
|   | Barwa źródła światła:<br><i>Colour of light emitted:</i>   | <b>czerwona<br/>red</b>   |
|   | Liczba, kategoria i rodzaj żarówek:<br><i>Number, category and kind of light source(s):</i>  | <b>4 × LED</b>  |
|   | Napięcie i moc źródła światła:<br><i>Voltage and wattage:</i>  | <b>12V 0,8W lub 24V 1,5W</b>  |
|   | Kod identyfikacyjny modułu źródła światła:<br><i>Light source module specific identification code:</i>   | <b>nie dotyczy<br/>N/A</b>  |
|   | Przy ograniczeniu wysokości mocowania do 750 mm powyżej<br>powierzchni podłoża:<br><i>Only for limited mounting height of equal to or less than 750 mm<br/>above the ground:</i> | <b>nie<br/>no</b>   |
|   | Geometryczne warunki instalowania i ich warianty<br>(jeżeli występują):<br><i>Geometrical conditions of installation and relating variations,<br/>if any:</i>                    | <b>wg rysunku<br/>according to the drawing</b>  |

- Zastosowanie elektronicznego układu sterującego źródła światła / sterowania zmiennością światłości:
- (a) jako część lampy: **nie**
- (b) jako osobne urządzenie: **nie**
- Application of an electronic light source control gear/variable intensity control:*
- (a) *being part of the lamp:* **no**
- (b) *being not part of the lamp:* **no**
- Napięcie zasilania dodatkowego elektronicznego układu sterującego źródła światła / sterowania zmiennością światłości:
- Input voltage(s) supplied by an electronic light source control gear / variable intensity control:* **N/A**
- Producent i kod identyfikacyjny elektronicznego układu sterującego źródła światła / sterowania zmiennością światłości (w przypadku kiedy jest on częścią lampy ale nie występuje w jej obudowie):
- Electronic light source control gear/variable intensity control manufacturer and identification number (when the light source control gear is part of the lamp but is not included into the lamp body):* **N/A**
- Zmienna światłość:
- Variable luminous intensity:* **nie**
- 10 Położenie znaku homologacji: **na kloszu**
- Position of approval mark:* **on the lens**
- 11 Powód (powody) rozszerzenia: **przystosowanie lampy do zasilania napięciem 12V lub 24V**
- Reason(s) for the extension (if applicable):* **adaptation of lamp for supply voltage of 12V or 24V**
- 12 Homologacji: **rozszerzono**
- Approval:* **extended**
- 13 Miejscowość: **PL 00-928 Warszawa**
- Place:*
- 14 Data: **2009 -11- 10**
- Date:* **Z upoważnienia**
- 15 Podpis: **Jerzy Król**
- Signature:* **Naczelnik Wydziału**
- 16 Do niniejszego zawiadomienia załącza się wykaz dokumentów przedłożonych organowi administracji, który udzielił homologacji, które mogą być uzyskane na prośbę.
- The list of documents deposited with the Administrative Service, which has granted approval, is annexed to this communication and may be obtained on request.*
1. Opis techniczny z rysunkiem
- Technical description with drawing*
2. Sprawozdanie z badań homologacyjnych nr: **0757/ZOE/09/1**
- Test report No:*

MINISTERSTWO INFRASTRUKTURY  
MINISTRY OF INFRASTRUCTURE  
ul. Chałubińskiego 4/6, PL-00-928 Warszawa



ZAWIADOMIENIE  
COMMUNICATION

dotyczące: ROZSZERZENIA HOMOLOGACJI  
concerning: APPROVAL EXTENDED

typu urządzenia na podstawie **Regulaminu nr 7.**  
*of a type of device pursuant to Regulation No. 7.*

Nr homologacji: **E20-7R-020865**

*Approval No.:*

Nr rozszerzenia: **4**

*Extension No.:*

**WAŚ**

- 1 Nazwa handlowa lub marka urządzenia:  
*Trade name or mark of the device:*
- 2 Oznakowanie typu urządzenia przez wytwórcę:  
*Manufacturer's name for the type of device:*
- 3 Nazwa i adres wytwórcy:  
*Manufacturer's name and address:*

**W48, W49**

**Przetwórstwo Tworzyw Sztucznych  
WAŚ Józef i Leszek Waś Sp. J.  
Godzikowice, ul. Stalowa 7, 9  
55-200 Oława, Polska**

- 4 Nazwa i adres przedstawiciela wytwórcy (o ile występuje):  
*If applicable, name and address of manufacturer's representative: N/A*

**nie dotyczy**

- 5 Data przedstawienia do homologacji:  
*Submitted for approval on:*

**03.09.2009**

- 6 Placówka techniczna odpowiedzialna  
za przeprowadzanie badań homologacyjnych:  
*Technical service responsible for conducting approval tests:*

**INSTYTUT TRANSPORTU SAMOCHODOWEGO  
ul. Jagiellońska 80  
03-301 Warszawa  
26.10.2009**

- 7 Data sprawozdania z badań:  
*Date of test report issued by that service:*

**0757/ZOE/09/1**

- 8 Numer sprawozdania z badań:  
*Number of test report issued by that service:*

- 9 Skrótowy opis:  
*Concise description:*

Kategoria:

**A**

*By category of lamps:*

Do zamocowania na zewnątrz, wewnątrz lub w obu miejscach:  
*For mounting either outside or inside or both:*

**nie dotyczy**

Barwa źródła światła:

**N/A**

*Colour of light emitted:*

**biała**

Liczba, kategoria i rodzaj żarówek:

**white**

*Number, category and kind of light source(s):*

**4 × LED**

Napięcie i moc źródła światła:

**12V 0,8W lub 24V 1,5W**

*Voltage and wattage:*

Kod identyfikacyjny modułu źródła światła:

**nie dotyczy**

Light source module specific identification code:

**N/A**

Przy ograniczeniu wysokości mocowania do 750 mm powyżej  
powierzchni podłoża:

**nie**

*Only for limited mounting height of equal to or less than 750 mm  
above the ground:*

**no**

Geometryczne warunki instalowania i ich warianty  
(jeżeli występują):

**wg rysunku**

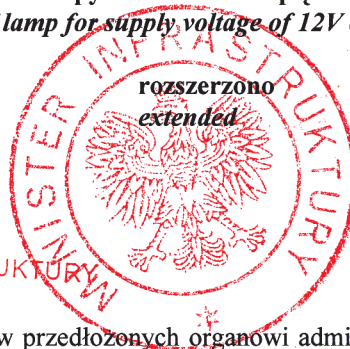
*Geometrical conditions of installation and relating variations,  
if any:*

**according to the drawing**

- Zastosowanie elektronicznego układu sterującego źródła światła / sterowania zmiennością światłości:
- (a) jako część lampy: **nie**
- (b) jako osobne urządzenie: **nie**
- Application of an electronic light source control gear/variable intensity control:*
- (a) being part of the lamp: **no**
- (b) being not part of the lamp: **no**
- Napięcie zasilania dodatkowego elektronicznego układu sterującego źródła światła / sterowania zmiennością światłości: **nie dotyczy**
- Input voltage(s) supplied by an electronic light source control gear / variable intensity control:* **N/A**
- Producent i kod identyfikacyjny elektronicznego układu sterującego źródła światła / sterowania zmiennością światłości (w przypadku kiedy jest on częścią lampy ale nie występuje w jej obudowie): **nie dotyczy**
- Electronic light source control gear/variable intensity control manufacturer and identification number (when the light source control gear is part of the lamp but is not included into the lamp body):* **N/A**
- Zmienna światłość: **nie**
- Variable luminous intensity:* **no**
- 10 Położenie znaku homologacji: **na kloszu**
- Position of approval mark:* **on the lens**
- 11 Powód (powody) rozszerzenia: **przystosowanie lampy do zasilania napięciem 12V lub 24V**
- Reason(s) for the extension (if applicable):* **adaptation of lamp for supply voltage of 12V or 24V**
- 12 Homologacji: **rozszerzono**
- Approval:* **extended**
- 13 Miejsowość: **Warszawa**
- Place:* **Warszawa**
- 14 Data: **2009-11-10**
- Date:* **2009-11-10**
- 15 Podpis: **Jerzy Król**
- Signature:* **Jerzy Król**
- 16 Do niniejszego zawiadomienia załącza się wykaz dokumentów przedłożonych organowi administracji, który udzielił homologacji, które mogą być uzyskane na prośbę: **Warunków Technicznych dla pojazdów specjalnych**
- The list of documents deposited with the Administrative Service, which has granted approval, is annexed to this communication and may be obtained on request.* **Warunków Technicznych dla pojazdów specjalnych**
1. Opis techniczny z rysunkiem **0757/ZOE/09/1**
- Technical description with drawing*
2. Sprawozdanie z badań homologacyjnych nr: **0757/ZOE/09/1**
- Test report No:*

PL 00-928 Warszawa

2009-11-10

Zupowaznienia  
MINISTRA INFRASTRUKTURY



OPIS TECHNICZNY  
TECHNICAL DESCRIPTION

PRODUCENT: Przetwórstwo Tworzyw Sztucznych „WAŚ” Józef i Leszek Waś  
PRODUCER: Sp. J. Godzikowice ul. Stalowa 7, 9 55-200 Oława

WYRÓB: LAMPA ZESPOLONA OBRYSOWA PRZEDNIO TYLNA I  
POZYCYJNA BOCZNA  
ARTICLE: FRONT-REAR END-OUTLINE AND SIDE MARKER LAMP  
ASSEMBLY

OZNACZENIE TYPU: W 48  
TYPE MARKING: W 48

E20 7R 020865  
EXT.4  
E20 7R 020866  
EXT.4

ŚWIATŁA:

- obrysowe przednie - A
- obrysowe tylne - R
- pozycyjne boczne - SM1

E20 91R 000867  
EXT.4

LAMPS:

- front end-outline - A
- rear end-outline - R
- side marker - SM1

MATERIAŁY:

KORPUS : - PVC czarny

KLOSZ: - PMMA lub PC bezbarwny dla światła obrysowego  
przedniego i tylnego oraz pozycyjnego bocznego

UKŁAD ELEKTRONICZNY Z ELEKTROLUMINESCENCYJNYM  
ŹRÓDŁEM ŚWIATŁA

USZCZELNIENIE – masa plastyczna

PRZEWODY DOPROWADZAJĄCE PRĄD

MATERIALS:

BODY : - PVC black

LENS: - PMMA or PC colourless for front end-outline and rear end-outline  
and for side marker

ELECTRONIC DEVICE WITH ELECTROLUMINESCENT LIGHT SOURCE

PLASTIC GASKET

LEADS

ŹRÓDŁA ŚWIATŁA:

4xLED 12V 0,8W, 24V 1,5W

LIGHT SOURCES:

4xLED 12V 0,8W, 24V 1,5W

NINIEJSZY OPIS JEST CZĘŚCIĄ WNIOSKU O ROZSZERZENIE  
HOMOLOGACJI

THIS DESCRIPTION IS A PART OF THE APPLICATION FOR  
EXTENSION OF APPROVAL

OPIS TECHNICZNY  
TECHNICAL DESCRIPTION

PRODUCENT: Przetwórstwo Tworzyw Sztucznych „WAŚ” Józef i Leszek Waś  
PRODUCER: Sp. J. Godzikowice ul. Stalowa 7, 9 55-200 Oława

WYRÓB: LAMPA ZESPOLONA OBRYSOWA PRZEDNIO TYLNA I  
POZYCYJNA BOCZNA

ARTICLE: FRONT-REAR END-OUTLINE AND SIDE MARKER LAMP  
ASSEMBLY

OZNACZENIE TYPU: W 49

TYPE MARKING: W 49

ŚWIATŁA:

- obrysowe przednie - A
- obrysowe tylne - R
- pozycyjne boczne - SM1

E20 7R 020865  
EXT.4  
E20 7R 020866  
EXT.4

E20 91R 000867  
EXT.4

LAMPS:

- front end-outline - A
- rear end-outline - R
- side marker - SM1

MATERIAŁY:

KORPUS : - PVC czarny

KLOSZ: - PMMA lub PC bezbarwny dla światła obrysowego  
przedniego i tylnego oraz pozycyjnego bocznego

UKŁAD ELEKTRONICZNY Z ELEKTROLUMINESCENCYJNYM  
ŹRÓDŁEM ŚWIATŁA

USZCZELNIENIE – masa plastyczna

PRZEWODY DOPROWADZAJĄCE PRĄD

MATERIALS:

BODY : - PVC black

LENS: - PMMA or PC colourless for front end-outline and rear end-outline  
and for side marker

ELECTRONIC DEVICE WITH ELECTROLUMINESCENT LIGHT SOURCE  
PLASTIC GASKET

LEADS

ŹRÓDŁA ŚWIATŁA:

4xLED 12V 0,8W, 24V 1,5W

LIGHT SOURCES:

4xLED 12V 0,8W, 24V 1,5W

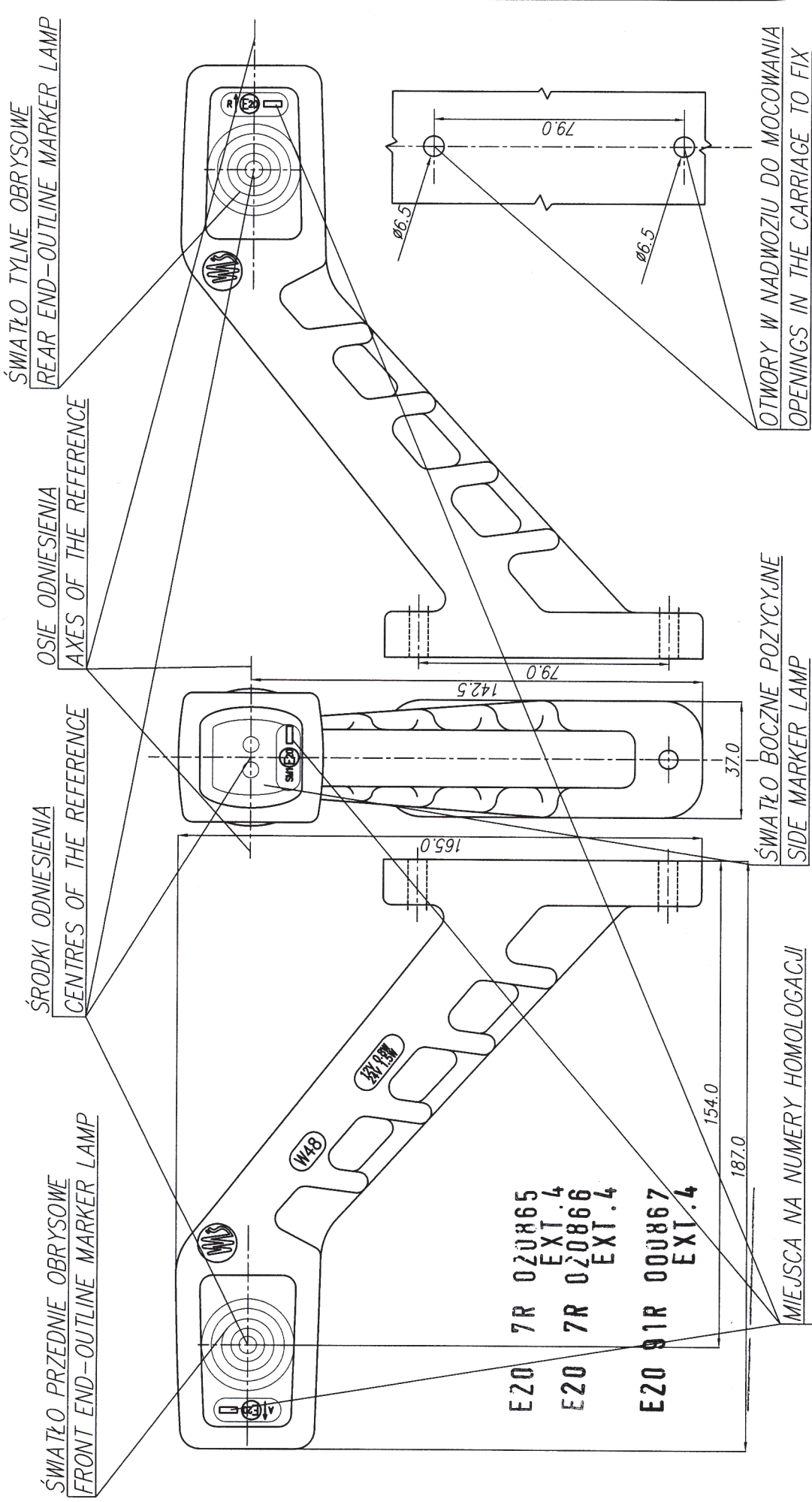
NINIEJSZY OPIS JEST CZĘŚCIĄ WNIOSKU O ROZSZERZENIE  
HOMOLOGACJI

THIS DESCRIPTION IS A PART OF THE APPLICATION FOR  
EXTENSION OF APPROVAL



PRZETWORSTWO I WOROZYW SZTUCZNYCH  
**WAS** **JOZEF I LESZEK WAS**  
 SPÓŁKA JAWNA  
 Godzikowice, ul. Stalowa 7, 9  
 55-200 O. Ł. A. W. A.  
 tel. (071)313 95 18, tel./fax (071)313 35 52  
 Regon 931951967, NIP 912-16-54-900

**LAMPA ZESPOLONA OBRYSWA PRZEDNIO-TYLNA I POZYCYJNA BOCZNA TYPU W48**  
**FRONT-REAR END-OUTLINE AND SIDE MARKER LAMP ASSEMBLY TYPE W48**



MIEJSCA NA NUMERY HOMOLOGACJI  
PLACES FOR THE APPROVAL NUMBERS

ŹRÓDŁO ŚWIATŁA: ELEKTROLUMINESCENCYJNE 12V LUB 24V  
 LIGHT SOURCE: ELECTROLUMINESCENT 12V OR 24V

NINIEJSZY RYSUNEK JEST CZĘŚCIĄ WNIOSKU O ROZSZERZENIE HOMOLOGACJI  
 THIS DRAWING IS A PART OF THE APPLICATION FOR THE EXTENSION OF APPROVAL

GODZIKOWICE, 03.09.2009

