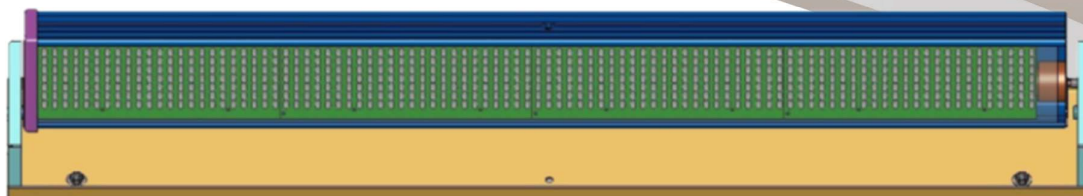




# Montagehandleiding

## RA-R-20UM

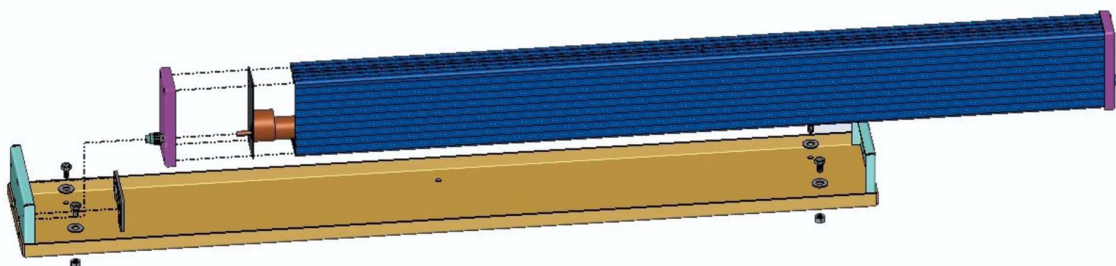
### a. Gemotoriseerd gebruik



Figuur 1: Grafische voorstelling gemotoriseerd gebruik

### Stap 1

Bepaal een gewenste locatie voor montage (centraal op de achterzijde van het dak) en definieer 4 boorgaten. Gebruik de aangepaste beugel of rubberen steunen (niet meegeleverd) en balanceer uit op het oppervlak. Lijn de boorgaten uit en verzeker het ledbord op de beugel of de rubberen steunen, gebruik makende van de meegeleverde 4 bouten (1/4-20 X 1/2" Hex / S.S.), 4 sluitringen (1/4 Flat 18.8 S.S.) en 4 moeren (1/4-20 Nyloc S.S) zoals onderstaande afbeeldingen.



Figuur 2: Uitlijnen van boorgaten met aangepaste steun



Figuur 3: Detail bevestiging montage materialen

Het is sterk aanbevolen om het ledbord niet op een andere locatie te installeren.

### Stap 2

Verbind de connectorkabel aan de 20ft extensiekabel en geleid deze onder de dakbekleding of achter de deur naar de gewenste locatie.

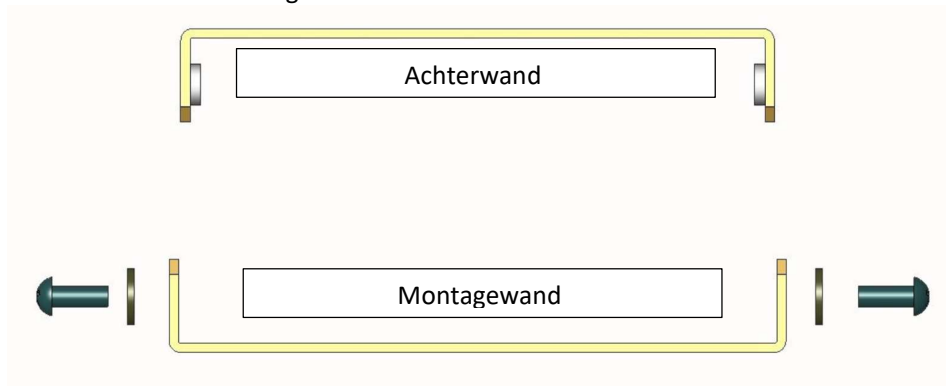


# Montagehandleiding

## RA-R-20UM

### Stap 3

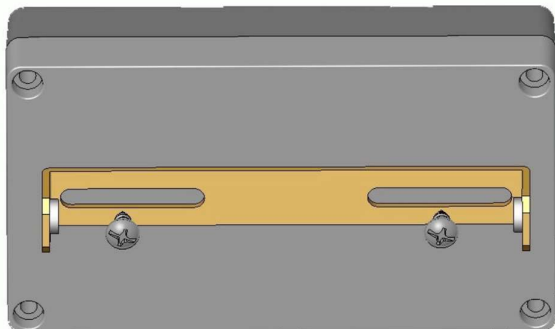
Monteer de houder van het bedieningspaneel die meegeleverd is in de verpakking. Open de houder door aan beide zijden de schroeven te lossen. Scheid de achterwand en de montagewand van elkaar zoals in onderstaande Figuur 4.



Figuur 4: Demontage van de houder van het bedieningspaneel

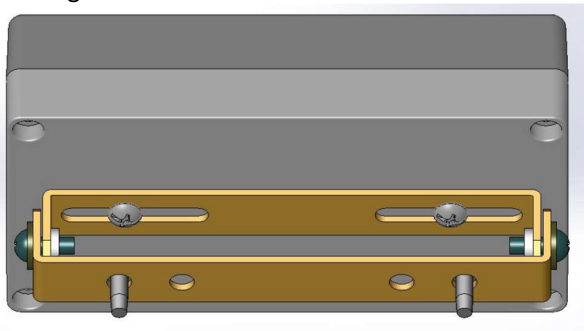
### Stap 4

Bevestig met de meegeleverde schroeven en sluitringen de achterwand aan het bedieningspaneel zoals afgebeeld in onderstaande Figuur 5.



Figuur 5: Bevestiging achterwand aan bedieningspaneel

Bevestig de montagewand op de gewenste locatie en verbind terug de achterwand en montagewand aaneen met de betreffende schroeven (zie Figuur 6).



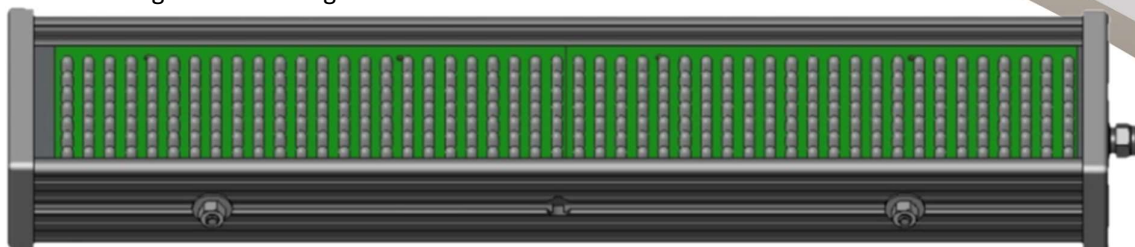
Figuur 6: Afgewerkte houder met bedieningspaneel



### Stap 5

Verbind de geleide kabel uit *Stap 2* komende van de led balk met de zijkant van het bedieningspaneel.

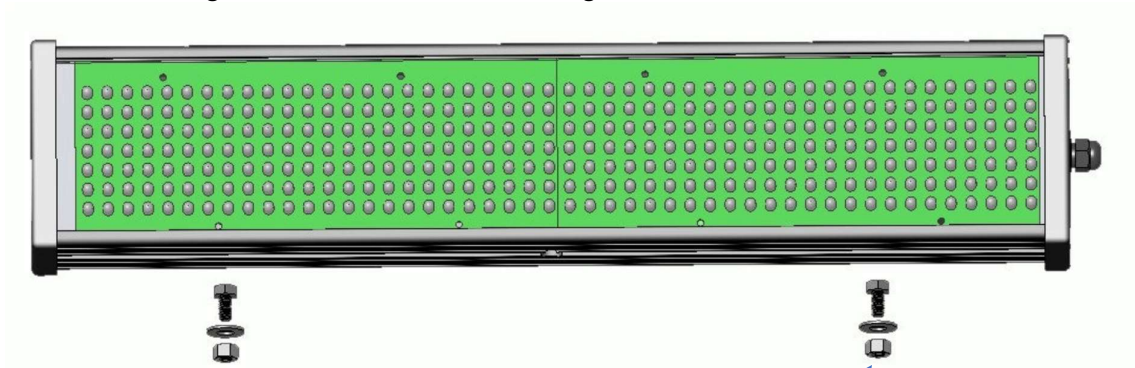
- b. Niet-gemotoriseerd gebruik



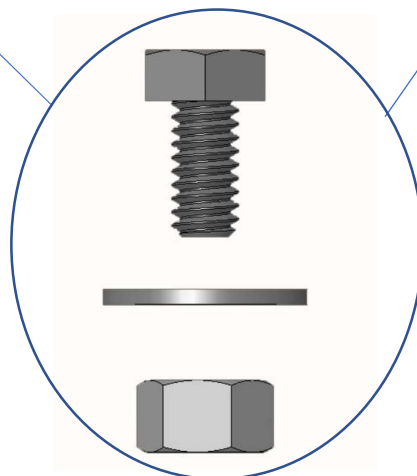
Figuur 7: Grafische voorstelling niet-gemotoriseerd verbruik

### Stap 1 (standaard)

Bepaal een gewenste locatie voor montage en definieer 2 boorgaten. Gebruik de aangepaste beugel of rubberen steunen (niet meegeleverd) en balanceer uit op het oppervlak. Lijn de boorgaten uit en verzeker het ledbord op de beugel of de rubberen steunen, gebruik makende van de meegeleverde bouten en sluitringen zoals onderstaande afbeeldingen.



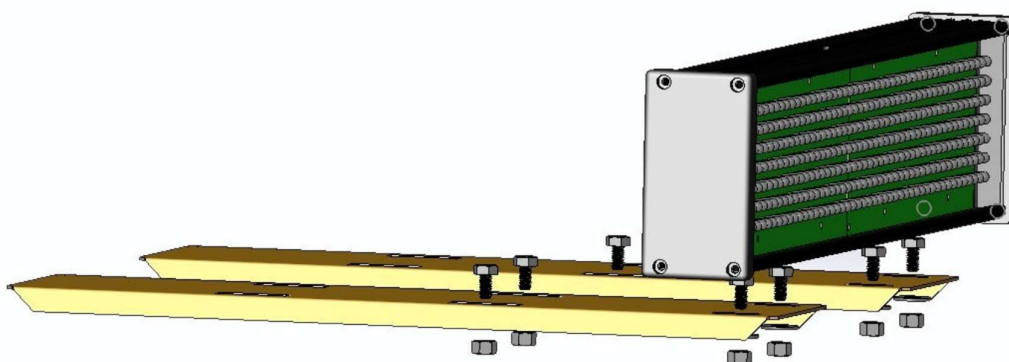
Figuur 8: Detail bevestiging montage materialen





### Stap 1 (met meegeleverde beugel)

Bepaal een gewenste locatie voor montage en definieer 8 boorgaten. Gebruik de meegeleverde beugel en balanceer uit op het oppervlak. Lijn de boorgaten uit en verzeker het ledbord op de beugel of de rubberen steunen, gebruik makende van de meegeleverde bouten, moeren en sluitringen zoals onderstaande afbeeldingen.



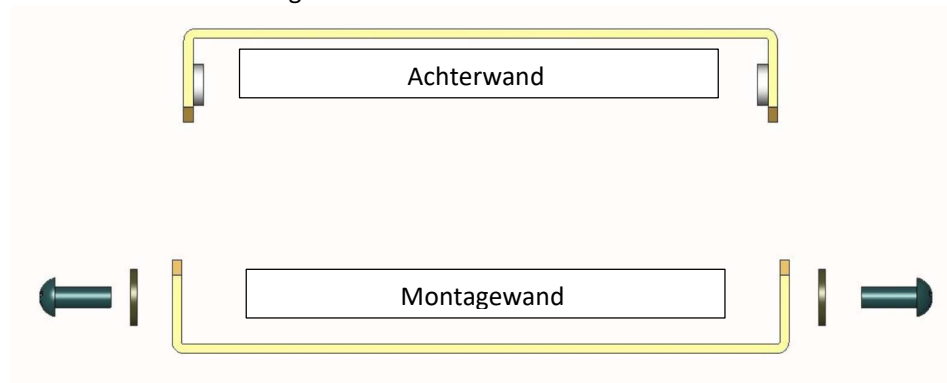
*Figuur 9: Montage met geleverde beugel*

### Stap 2

Maak een voldoende groot boorgat, zodat de connectorkabel erdoorheen kan. Verbind deze laatste met de 20ft extensiekabel met connectorhuis en geleid deze onder de dakbekleding of achter de deur naar de gewenste locatie.

### Stap 3

Monteer de houder van het bedieningspaneel die meegeleverd is in de verpakking. Open de houder door aan beide zijden de schroeven te lossen. Scheid de achterwand en de montagewand van elkaar zoals in onderstaande Figuur 10.

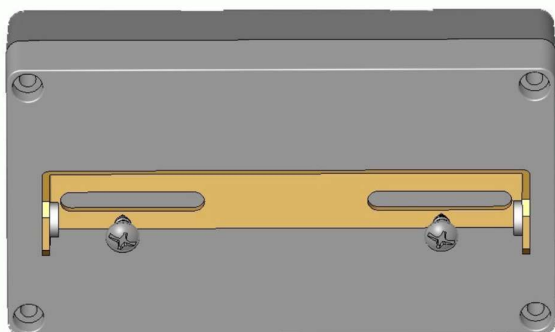


*Figuur 10: Demontage van de houder van het bedieningspaneel*



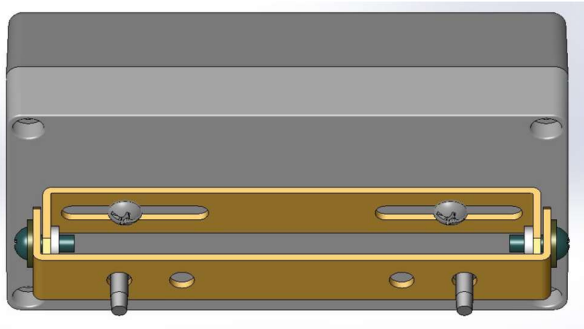
### Stap 4

Bevestig met de meegeleverde schroeven en sluitringen de achterwand aan het bedieningspaneel zoals afgebeeld in onderstaande Figuur 11.



*Figuur 11: Bevestiging achterwand aan bedieningspaneel*

Bevestig de montagemwand op de gewenste locatie en verbind terug de achterwand en montagemwand aaneen met de betreffende schroeven (zie Figuur 12).



*Figuur 12: Afgewerkte houder met bedieningspaneel*

### Stap 5

Verbind de geleide kabel uit *Stap 2* komende van de led balk met de zijkant van het bedieningspaneel.