



Instructions de montage

Kit de fixation Volvo V90/XC90 ↔ Arrow 6

15078





## Instructions de montage

Kit de fixation Volvo V90/XC90 ↔ Arrow 6

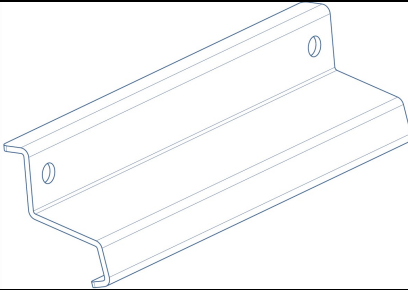
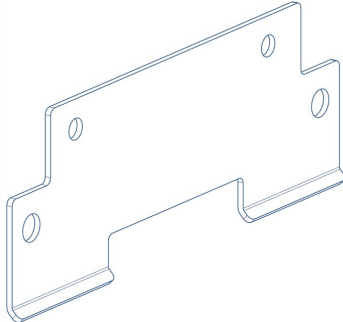
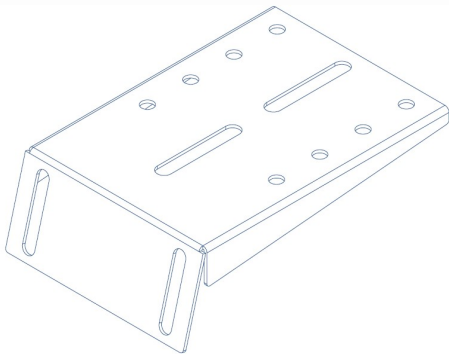
**15078**

### 1. Objectif

Ce document a l'objectif de faire un assemblage correct pour le Volvo V90/XC90.

Les supports servent pour placer le panneau de signalisation au toit du voiture.

### 2. Nécessités

Code d'article	Description	Location	Qté	Unité
TDLAR012001.01			4	Pcs
				
TDLAR012002.01			4	Pcs
				
TDLAR012003.01			4	pcs
				



## Instructions de montage

Kit de fixation Volvo V90/XC90 ↔ Arrow 6

**15078**

10166	Vise à tête hexagonale DIN933 M6X30 INOX 70	A3-1	8	pcs
10361	Rondelle plate DIN 125A M6 RVS/Inox	A3-1	16	pcs
10165	Vise à tête hexagonale DIN933 M6X20 INOX 8.8	A3-1	8	pcs
10384	Écrou auto-freiné hexagonal DIN985 (1987) M6 Inox A2	A3-1	8	pcs
15580	Rondelle plate 3xd DIN9021 M6 Inox A2	A1-5	8	pcs
10362	Rondelle élastique à extrémités carreés DIN127B M6 INOX A2	A3-1	8	Pcs
10171	Vise à tête hexagonale DIN933 M8X30 INOX 8.8	A3-2	8	Pcs
12729	Écrou auto-freiné hexagonal DIN985 (1987) M8 Inox A2	A3-2	8	Pcs
15694	Rondelle plate DIN 125A M8 RVS/Inox	A3-2	16	Pcs
18004	Rondelle élastique à extrémités carreés DIN127B M8 INOX A2	A3-1	8	pcs
15492	Bande de caoutchouc 1200mm x 50mm x 1mm		(4x) 170	mm
15673	Bande de caoutchouc 1200mm x 40mm x 1mm		(4x) 2x 50	mm
16308	Tapis de caoutchouc 400x500		1	pcs



*Instructions de montage*  
*Kit de fixation Volvo V90/XC90 ↔ Arrow 6*  
**15078**

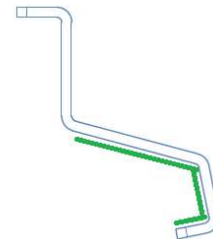
3. Préparation

a. Bandes de caoutchouc

i. TDLAR012002.01 avec 15673 (4x)



ii. TDLAR012001.01 avec 15492 (4x)





## Instructions de montage

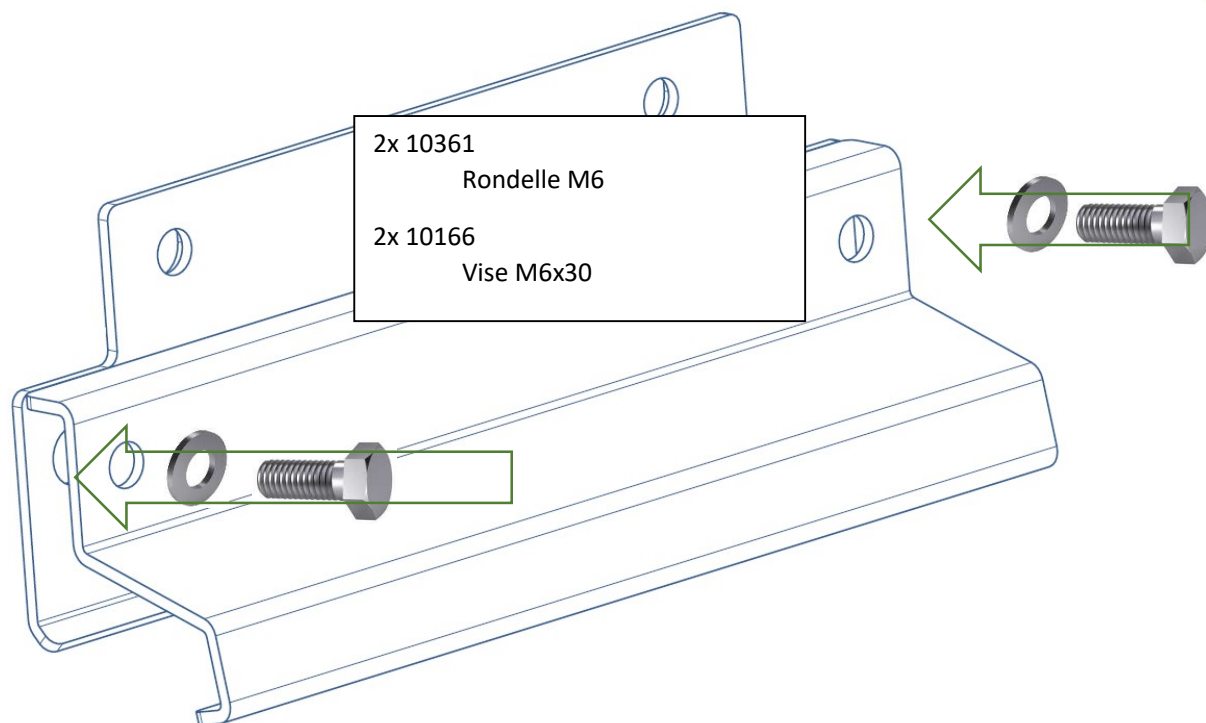
Kit de fixation Volvo V90/XC90 ↔ Arrow 6

15078

### a. Support de rail de toit (2x)

Usage des items:

- TDLAR012001.01
- TDLAR012002.01



**Attention : Ne pas accrocher les vises à tête**

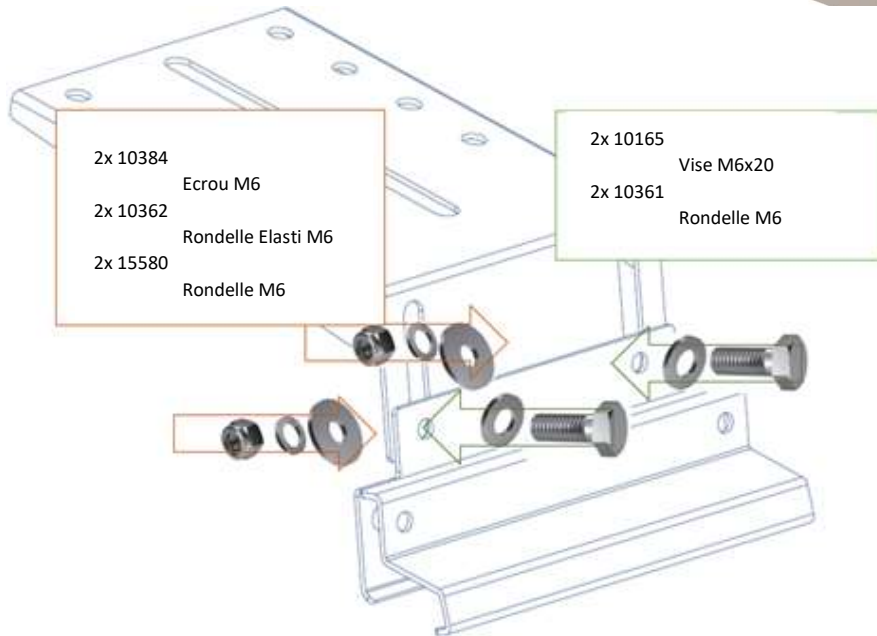


# Instructions de montage

Kit de fixation Volvo V90/XC90 ↔ Arrow 6

15078

## b. Support de fixation (4x)



Couper 8 bandes de 150mm x 50mm du code d'article 16308

450mm			500mm



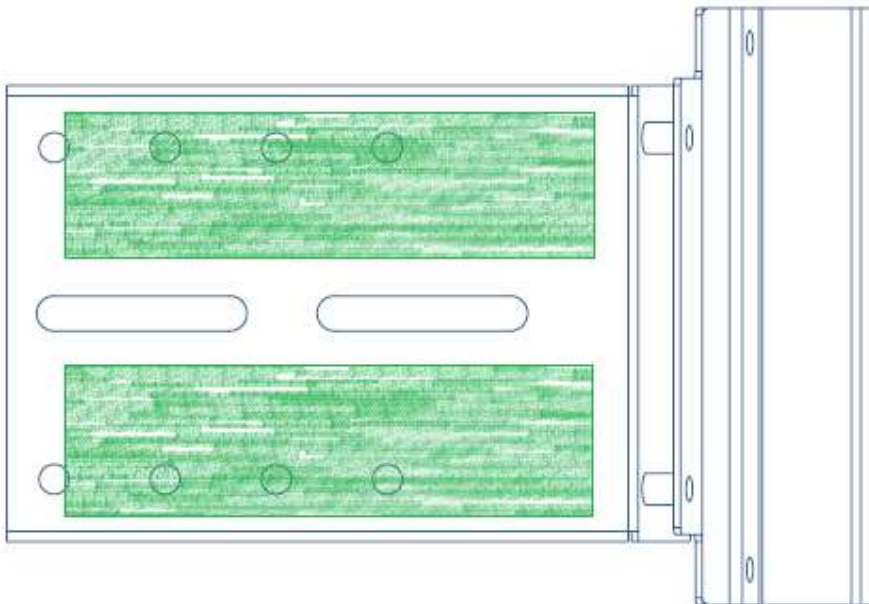


## Instructions de montage

Kit de fixation Volvo V90/XC90 ↔ Arrow 6

**15078**

Placer les bandes de caoutchouc aux positions desous.





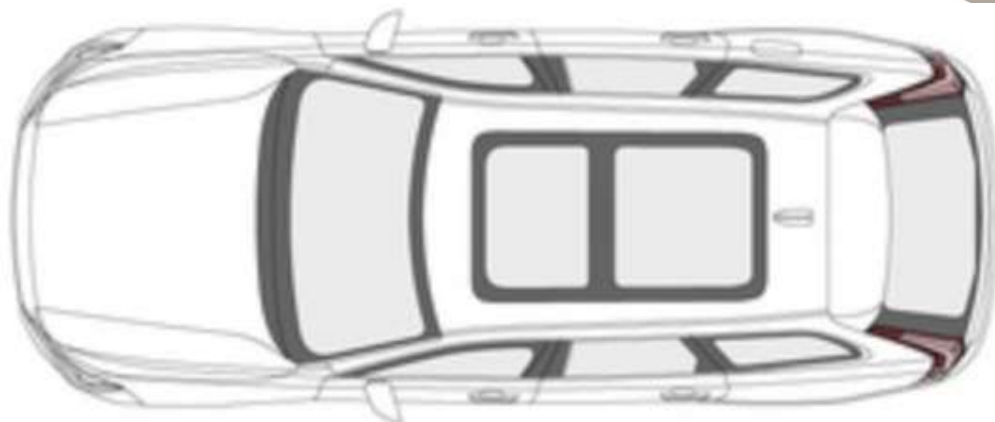
## Instructions de montage

Kit de fixation Volvo V90/XC90 ↔ Arrow 6

15078

### 1. Fixation sur le véhicule

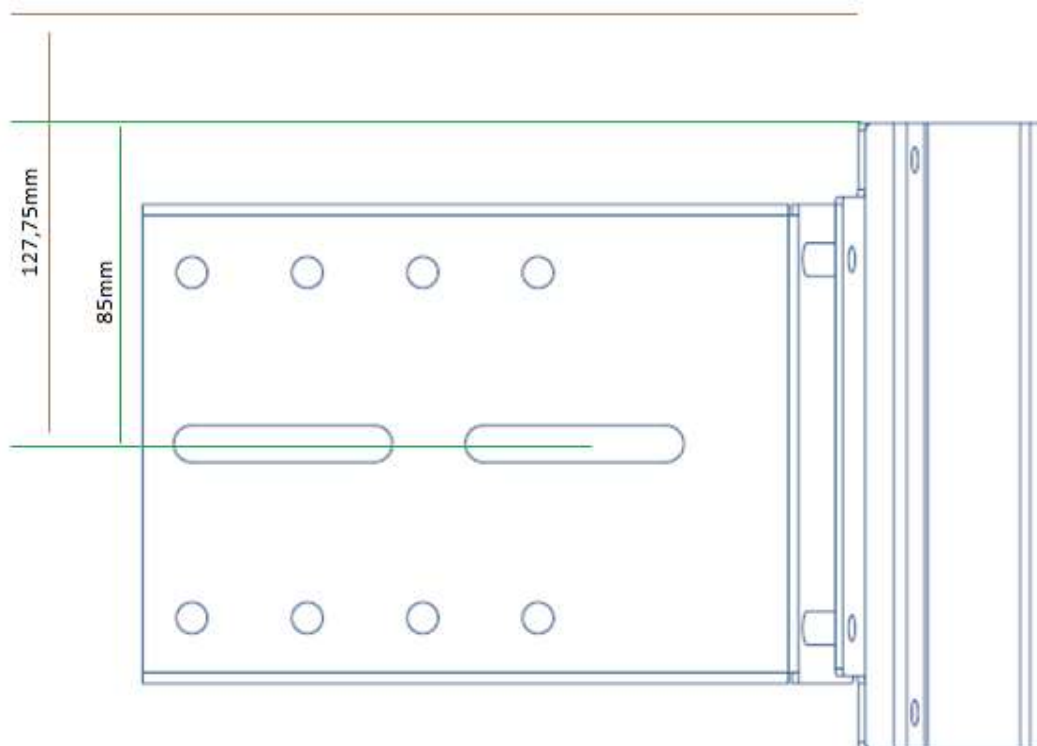
Localiser le panneau de signalisation toit de la voiture.



Distance entre milieu du support et l'arrière du panneau de signalisation compte 127,75mm

Distance entre milieu du support et la fin des barres du toit compte 85mm

Distance entre fin des barres du toit et l'arrière du panneau de signalisation compte 42,75mm





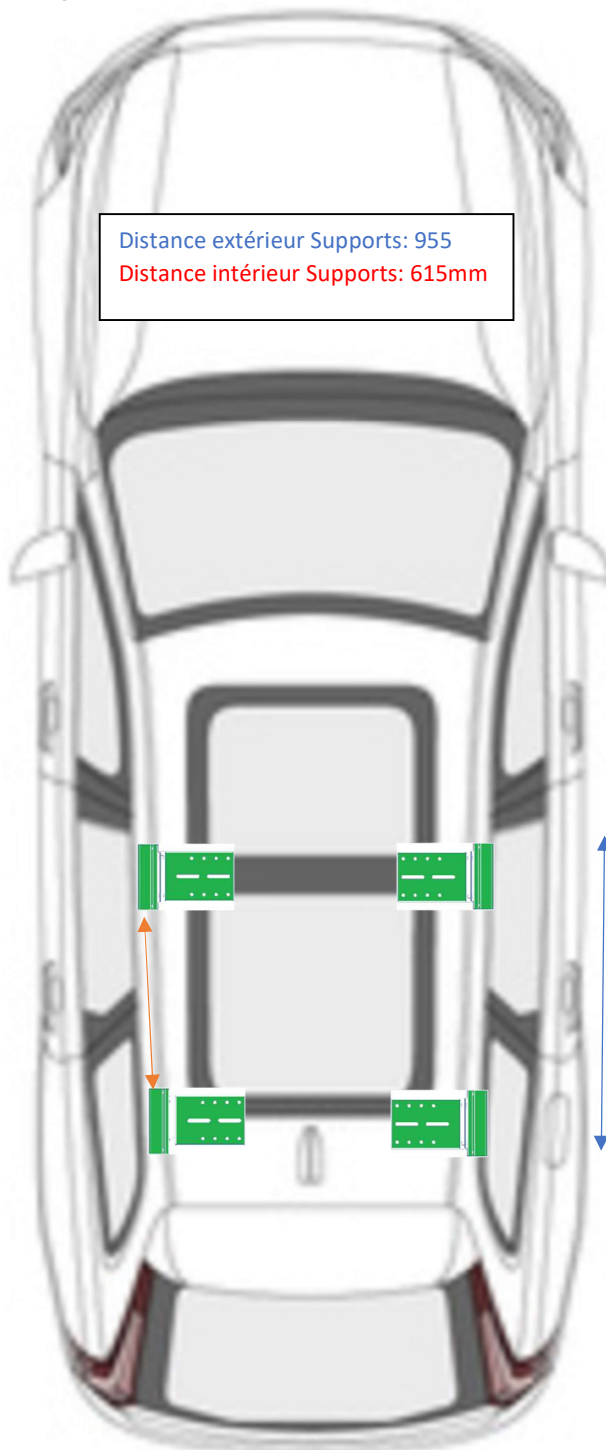


## Instructions de montage

Kit de fixation Volvo V90/XC90 ↔ Arrow 6

**15078**

Le nez des supports sont dirigés au milieu du toit.



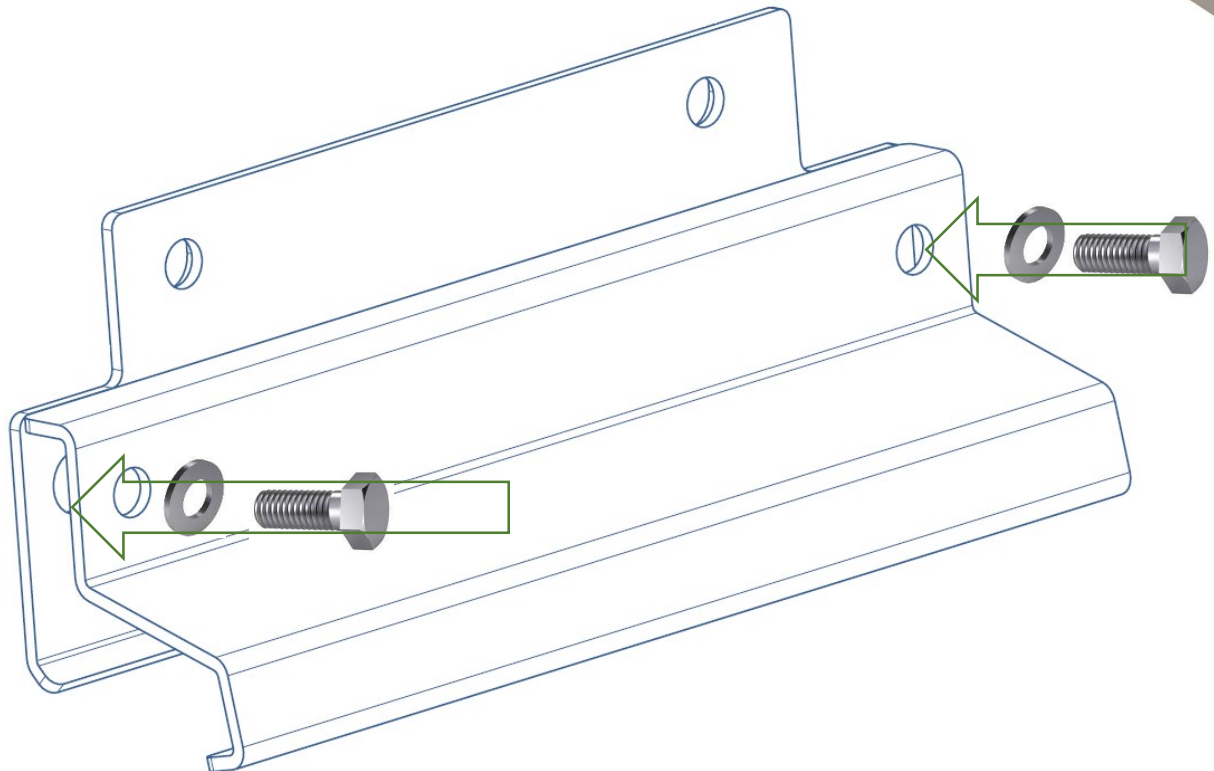


## Instructions de montage

Kit de fixation Volvo V90/XC90 ↔ Arrow 6

15078

Accrocher les vise à tête avec une clé dynamométrique (8Nm)



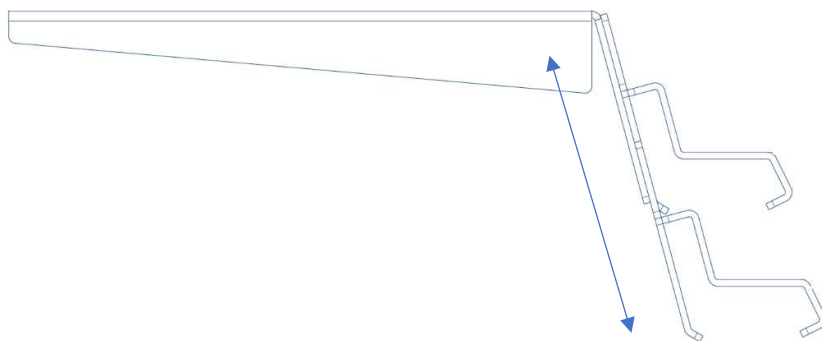


## Instructions de montage

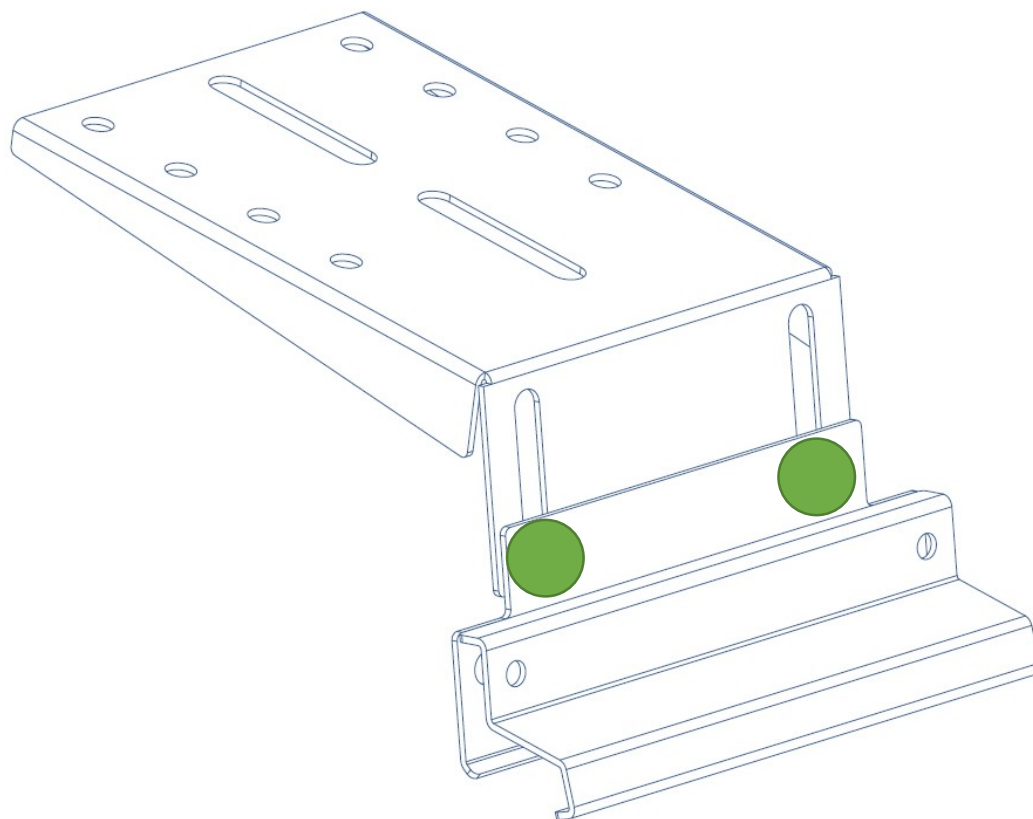
Kit de fixation Volvo V90/XC90 ↔ Arrow 6

15078

Réglage de l'altitude par décalage des supports



Accrocher avec un moment de force entre **minimal 9,2Nm** et **maximal 9,9Nm**



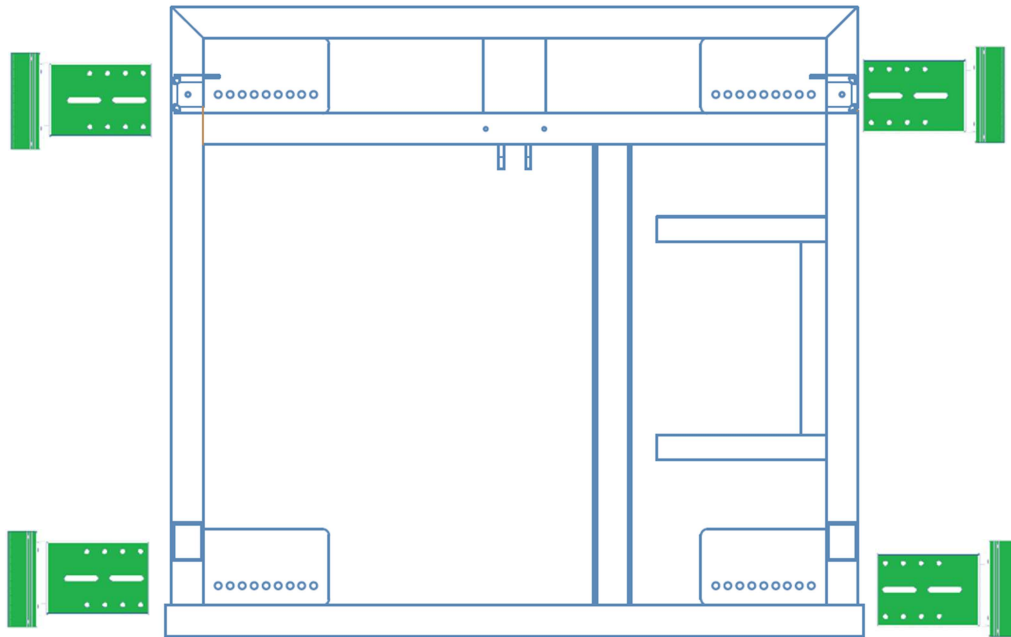


## Instructions de montage

Kit de fixation Volvo V90/XC90 ↔ Arrow 6

15078

Placer le panneau de signalisation sur les supports.



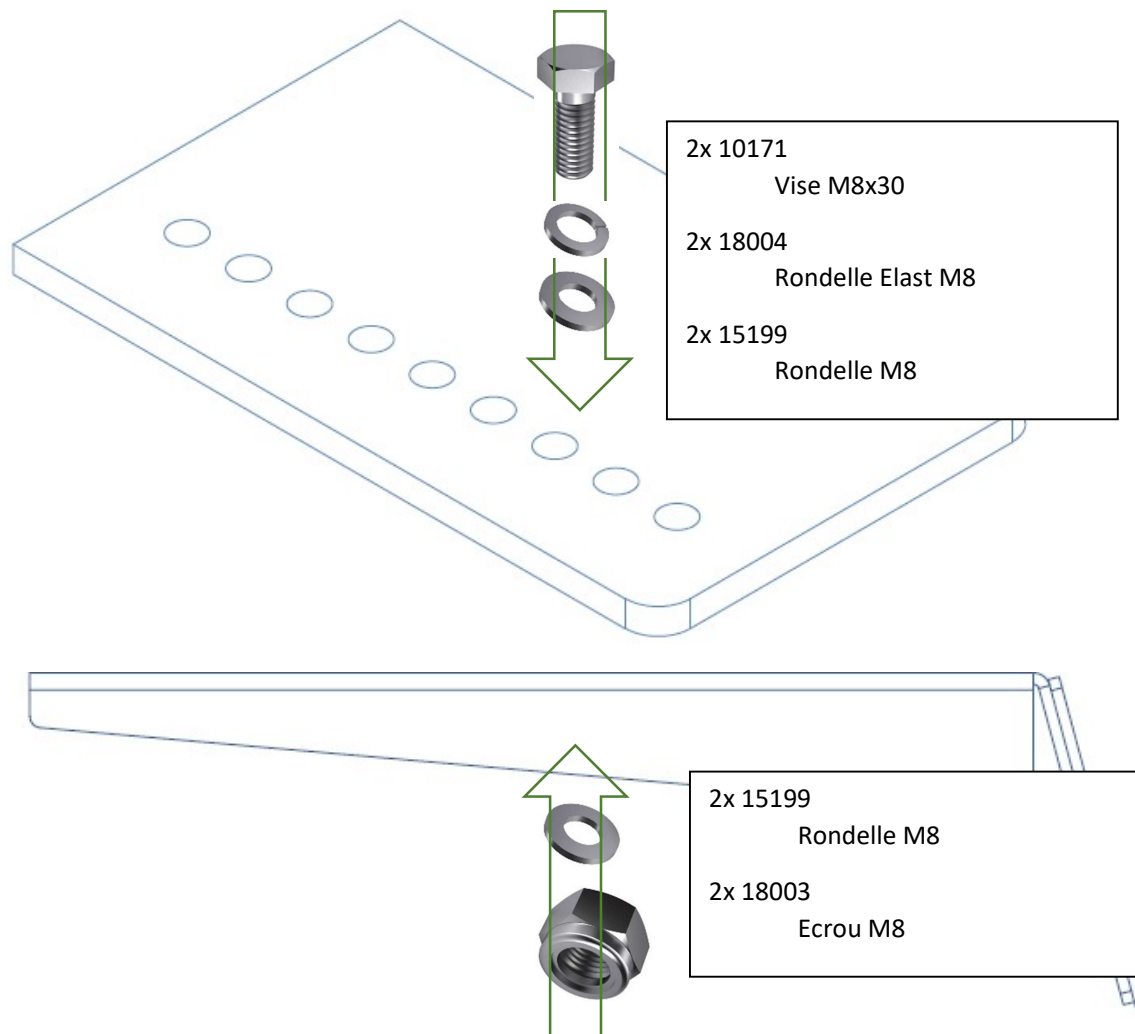


## Instructions de montage

Kit de fixation Volvo V90/XC90 ↔ Arrow 6

15078

Fixage de panneau de signalisation utilisant les fixations suivantes



Accrocher avec un moment de force entre **minimal 22,3Nm** et **maximal 24Nm**.