



Instructions de montage

Kit de fixation Volvo V90/XC90 ↔ Rampe lumineuse

15078





Instructions de montage

Kit de fixation Volvo V90/XC90 ↔ Rampe lumineuse

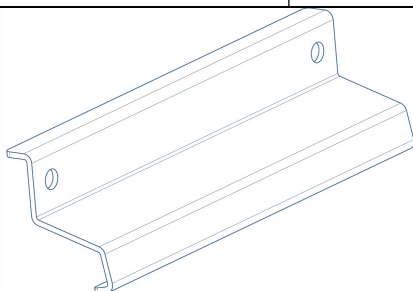
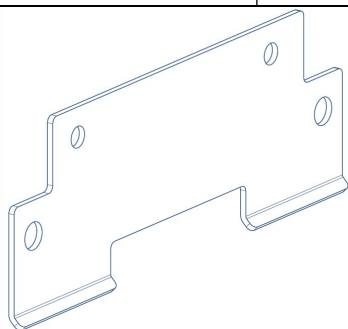
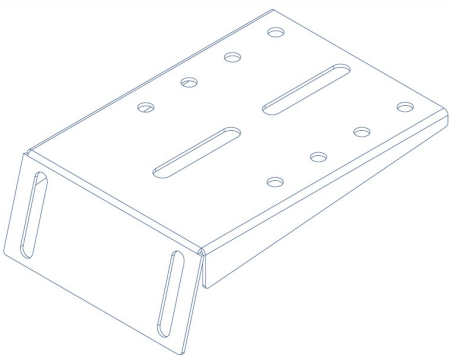
15078

1. Objectif

Ce document a l'objectif de faire un assemblage correct pour le Volvo V90/XC90.

Les supports servent pour placer la rampe lumineuse au toit du voiture.

2. Nécessités

Code d'article	Description	Location	Qté	Unité
TDLAR012001.01			2	Pcs
				
TDLAR012002.01			2	Pcs
				
TDLAR012003.01			2	pcs
				



Instructions de montage

Kit de fixation Volvo V90/XC90 ↔ Rampe lumineuse

15078

10166	Vise à tête hexagonale DIN933 M6X30 INOX 70	A3-1	4	Pcs
10361	Rondelle plate DIN 125A M6 RVS/Inox	A3-1	8	pcs
10165	Vise à tête hexagonale DIN933 M6X20 INOX 8.8	A3-1	4	pcs
10384	Écrou auto-freiné hexagonal DIN985 (1987) M6 Inox A2	A3-1	4	pcs
15580	Rondelle plate 3xd DIN9021 M6 Inox A2	A1-5	4	pcs
10362	Rondelle élastique à extrémités carrées DIN127B M6 INOX A2	A3-1	4	Pcs
15492	Bande de caoutchouc 1200mm x 50mm x 1mm		(2x) 170	mm
15673	Bande de caoutchouc 1200mm x 40mm x 1mm		(2x) 2x 50	mm



Instructions de montage

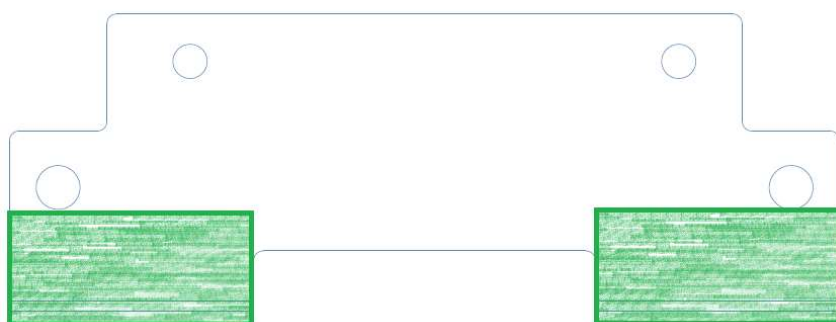
Kit de fixation Volvo V90/XC90 ↔ Rampe lumineuse

15078

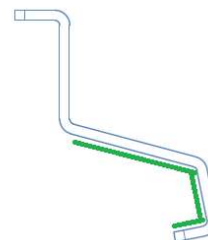
3. Préparation

a. Bandes de caoutchouc

i. TDLAR012002.01 avec 15673 (2x)



ii. TDLAR012001.01 avec 15492 (2x)





Instructions de montage

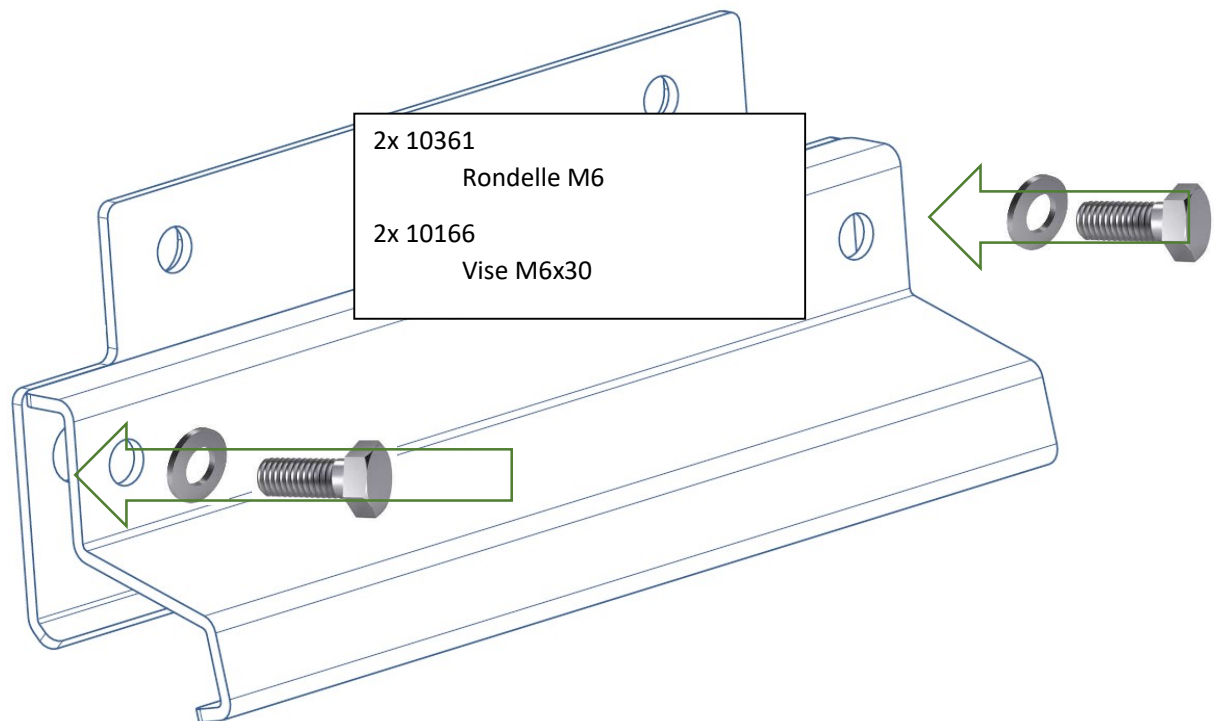
Kit de fixation Volvo V90/XC90 ↔ Rampe lumineuse

15078

b. Support de rail de toit (2x)

Usage des items:

- TDLAR012001.01
- TDLAR012002.01



Attention : Ne pas accrocher les vises à tête

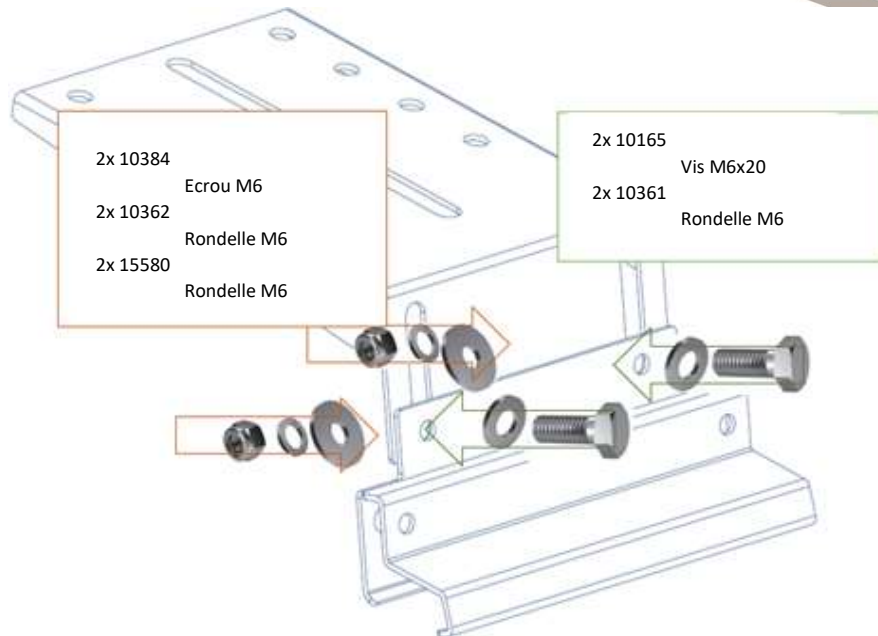


Instructions de montage

Kit de fixation Volvo V90/XC90 ↔ Rampe lumineuse

15078

c. Support de fixation (2x)





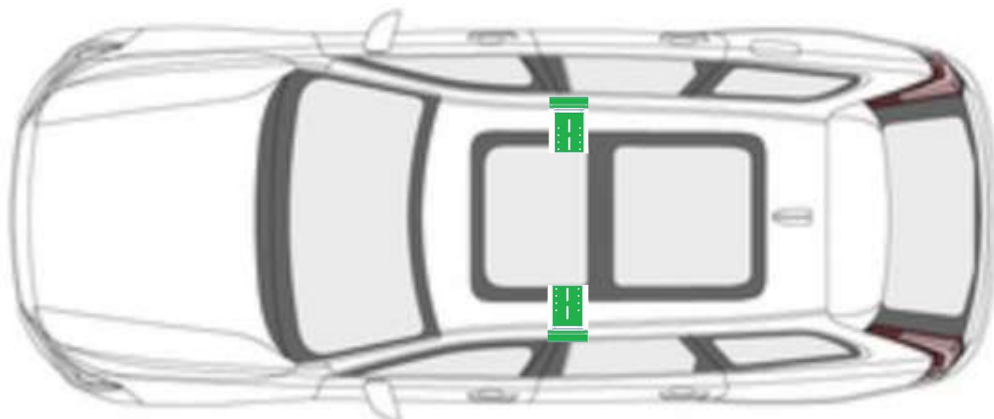
Instructions de montage

Kit de fixation Volvo V90/XC90 ↔ Rampe lumineuse

15078

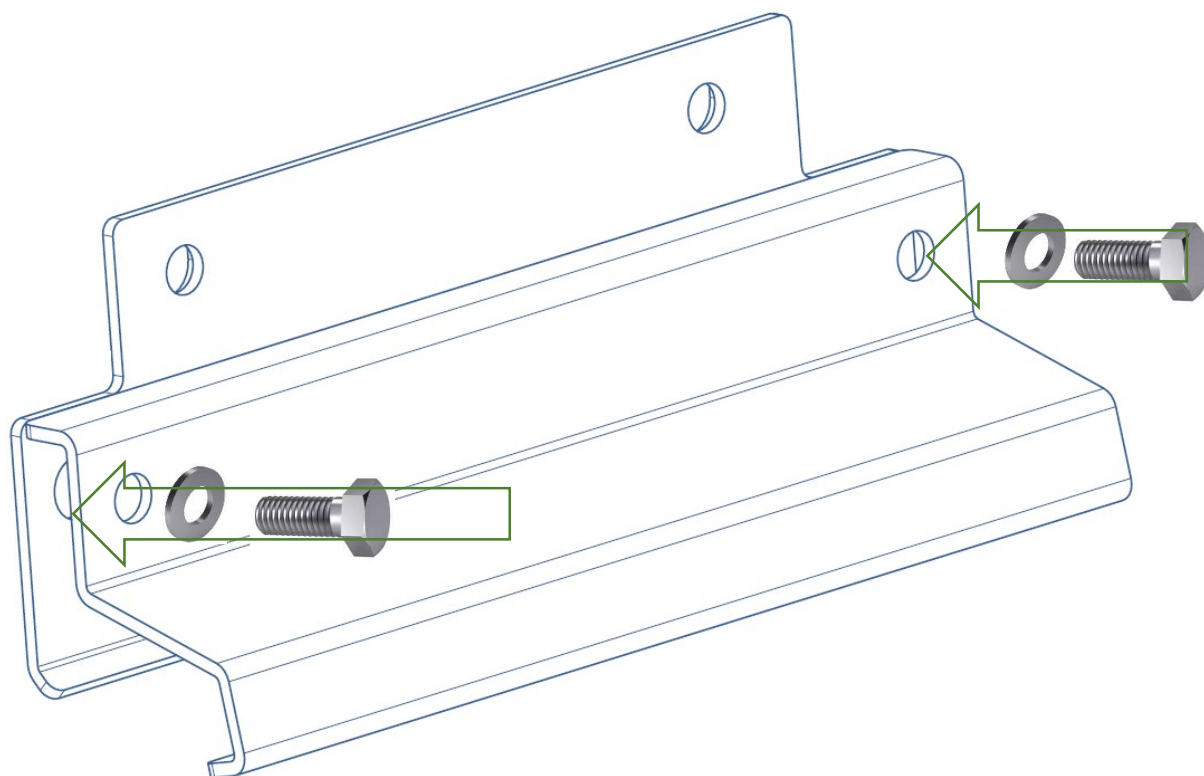
4. Fixation sur le véhicule

Localiser la rampe lumineuse au toit dus voiture.



Le nez des supports sont dirigés au milieu du toit.

Accrocher les vise à tête avec une clé dynamométrique (8Nm)



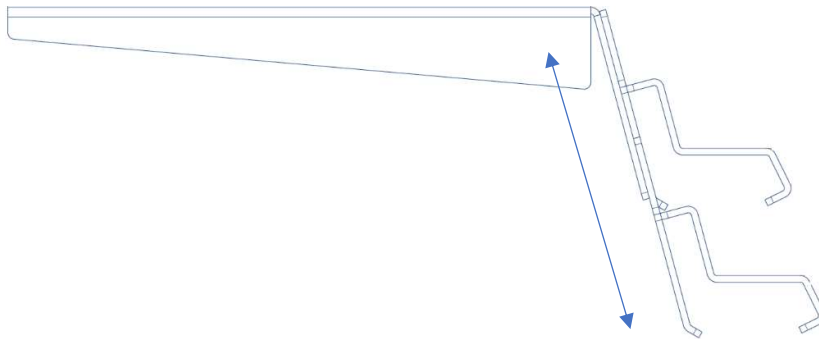


Instructions de montage

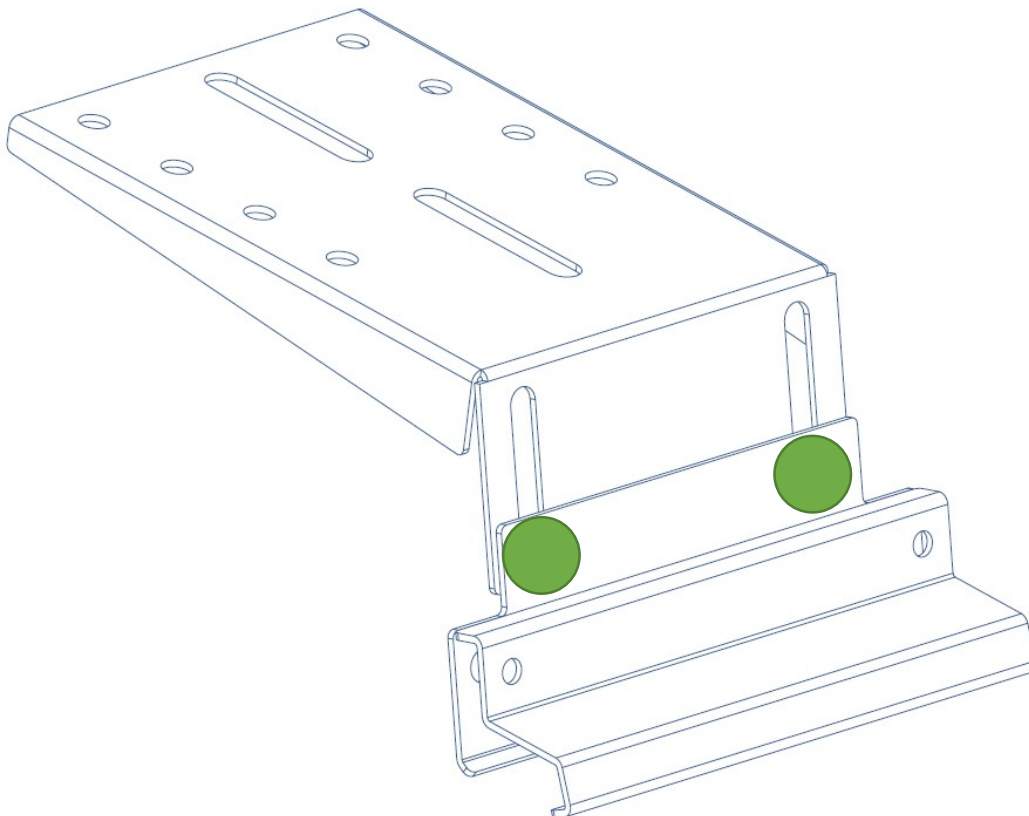
Kit de fixation Volvo V90/XC90 ↔ Rampe lumineuse

15078

Réglage de l'altitude par décalage des supports.



Accrocher avec un moment de force entre **minimal 9,2Nm** et **maximal 9,9Nm**



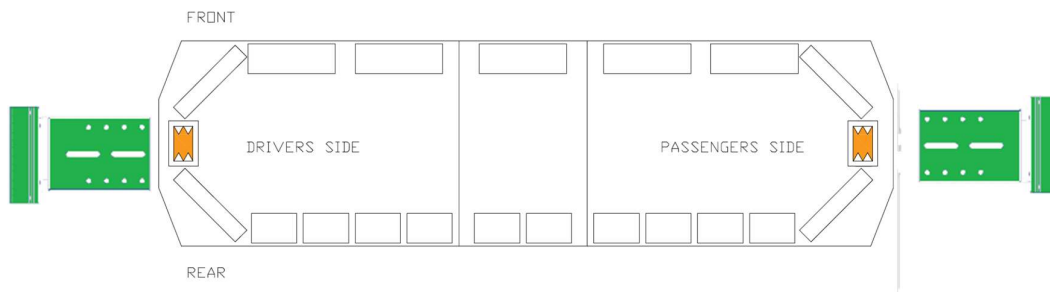


Instructions de montage

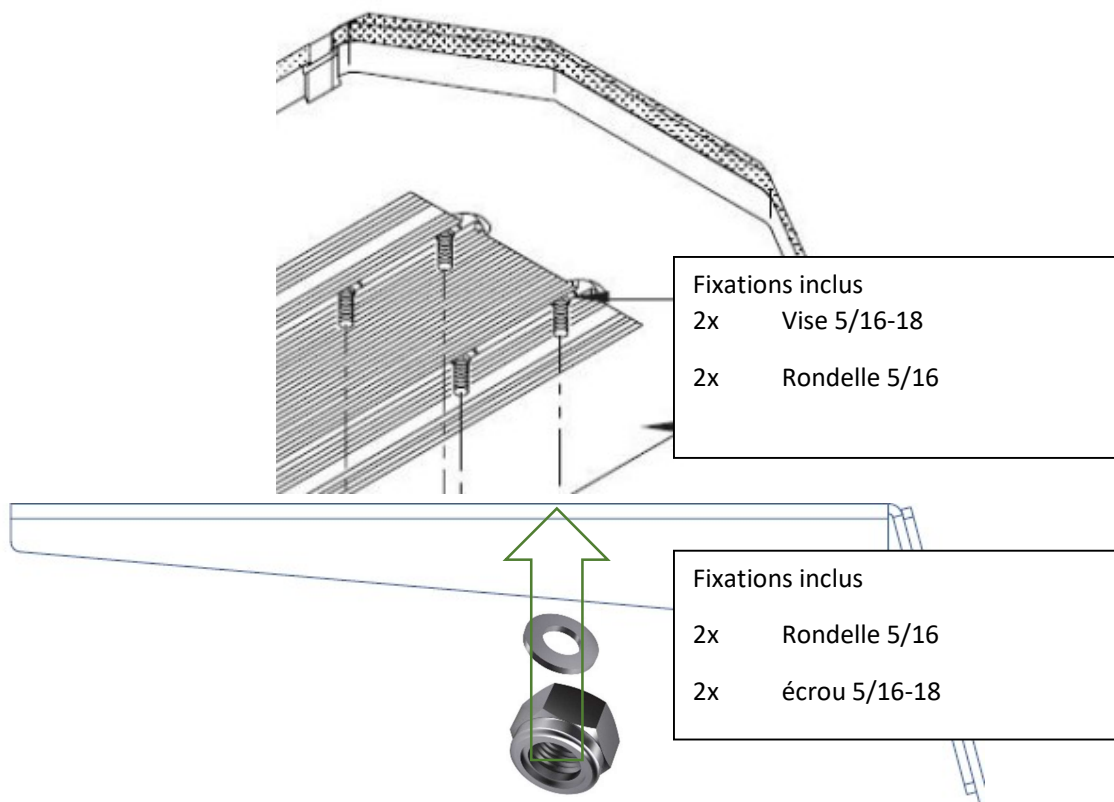
Kit de fixation Volvo V90/XC90 ↔ Rampe lumineuse

15078

Placer la rampe lumineuse sur les supports.



Fixage de la rampe lumineuse utilisant les fixations inclus.



Accrocher avec un moment de force entre **minimal 22,3Nm et maximal 24Nm**.