



Montagehandleiding

Bevestigingskit Volvo V90/XC90



Arrow 6

15078





## Montagehandleiding

Bevestigingskit Volvo V90/XC90



Arrow 6

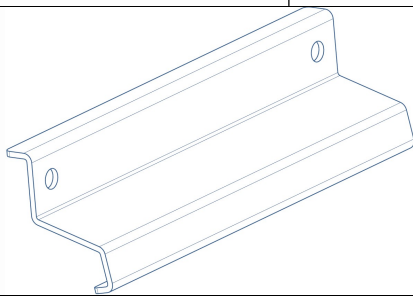
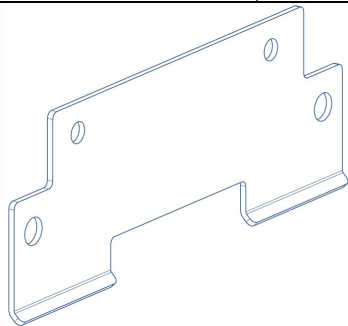
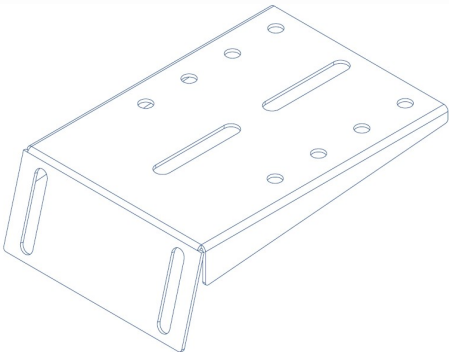
15078

### 1. Doelstelling

Dit WIK heeft als doelstelling om de montagebeugels voor Volvo V90/XC90 op een correcte manier te assembleren.

Deze beugels dienen om te monteren op de geïntegreerde/gesloten of open dakrailing van het voertuig. Hierop wordt het daksignalisatiepaneel gemonteerd.

### 2. Benodigheden

Artikelcode	Omschrijving	Stocklocatie	Aantal	Eenheid
TDLAR012001.01			4	Pcs
				
TDLAR012002.01			4	Pcs
				
TDLAR012003.01			4	pcs
				



## Montagehandleiding

Bevestigingskit Volvo V90/XC90



Arrow 6

15078

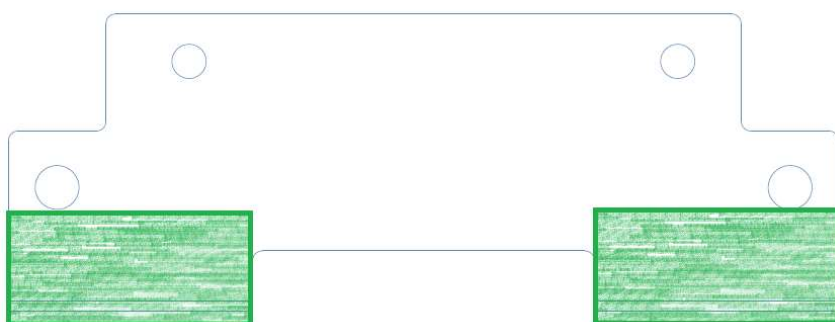
10166	Zeskanttapbout DIN933 M6X30 INOX 70	A3-1	8	pcs
10361	Vlakke sluitring zonder facet DIN 125A M6 RVS/Inox	A3-1	16	pcs
10165	Zeskanttapbout DIN933 M6X20 INOX 8.8	A3-1	8	pcs
10384	Zelfborgende zeskantmoer met kunststof ring DIN985 (1987) M6 Inox A2	A3-1	8	pcs
15580	Vlakke sluitring 3xd DIN9021 M6 Inox A2	A1-5	8	pcs
10362	Veerring met vlakke einden DIN127B M6 INOX A2	A3-1	8	Pcs
10171	Zeskanttapbout DIN933 M8X30 INOX 8.8	A3-2	8	Pcs
12729	Zelfborgende zeskantmoer met kunststof ring DIN985 (1987) M8 Inox A2	A3-2	8	Pcs
15694	Vlakke sluitring zonder facet DIN 125A M8 RVS/Inox	A3-2	16	Pcs
18004	Veerring met vlakke einden DIN127B M8 INOX A2	A3-1	8	pcs
15492	Rubber strook 1200mm x 50mm x 1mm		(4x) 170	mm
15673	Rubber strook 1200mm x 40mm x 1mm		(4x) 2x 50	mm
16308	Rubber mat 400x500		1	pcs



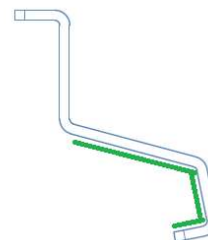
3. Samenstelling

a. Rubber stroken

i. TDLAR012002.01 met 15673 (4x)



ii. TDLAR012001.01 met 15492 (4x)

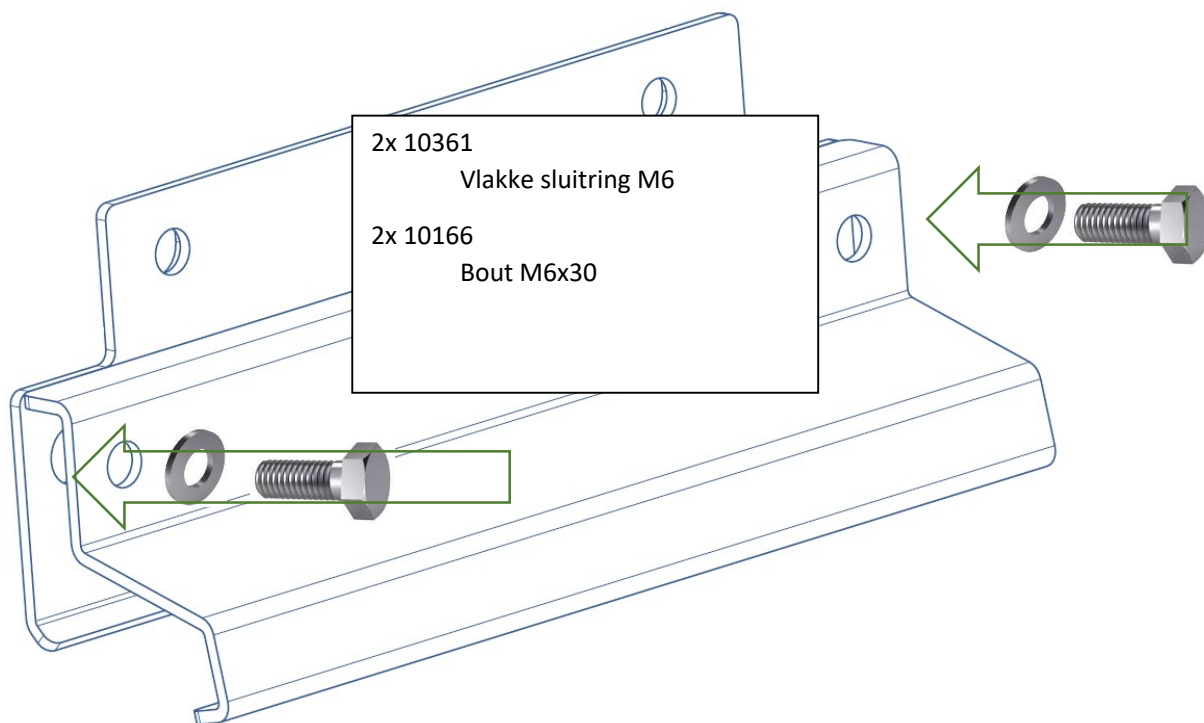




b. Dakrailhouder (4x)

Samenstelling van items:

- TDLAR012001.01
- TDLAR012002.01



**LET WEL: bouten nog niet aanspannen**



# Montagehandleiding

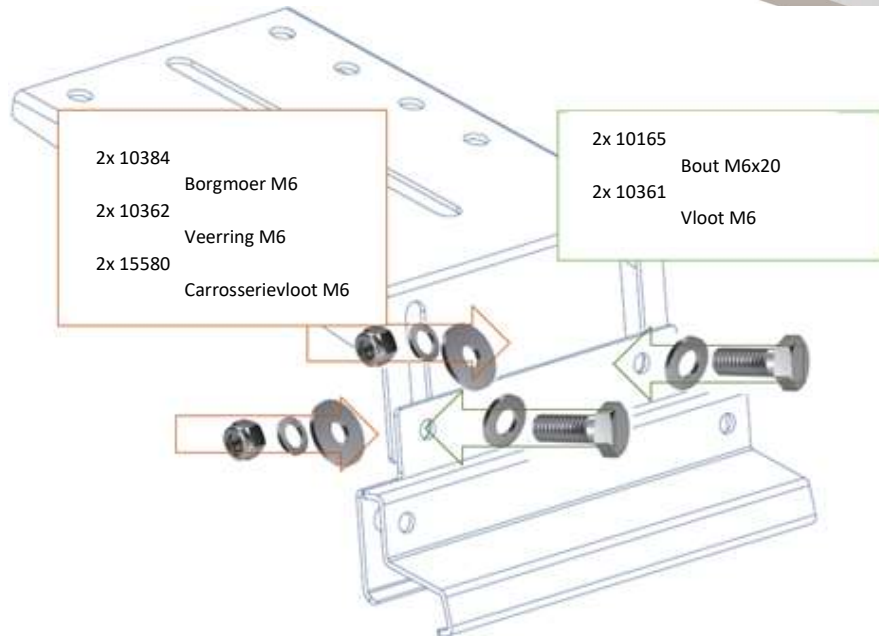
Bevestigingskit Volvo V90/XC90



Arrow 6

15078

## c. Montagebeugel (4x)



Snij 8 stroken van 150mm x 50mm uit Artikelnummer 16308

450mm			500mm



## Montagehandleiding

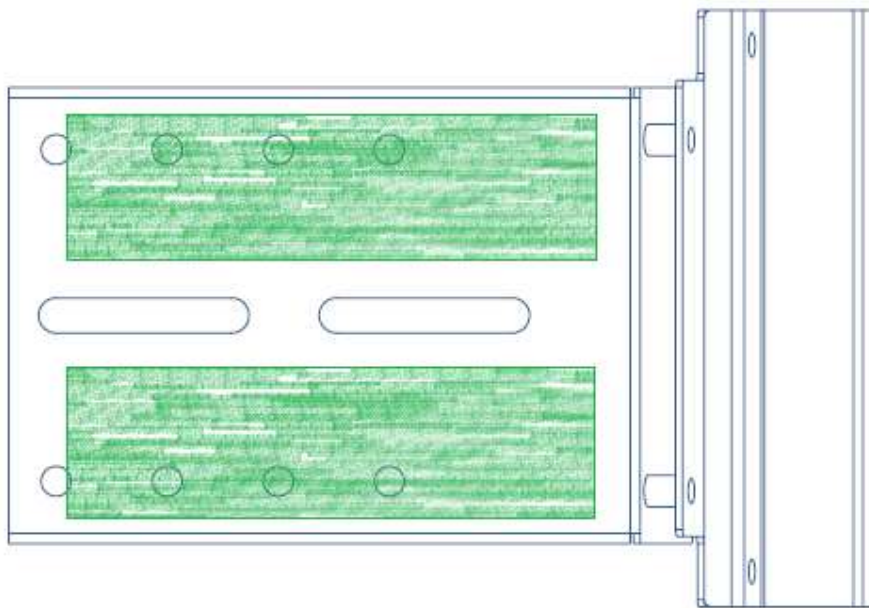
Bevestigingskit Volvo V90/XC90



Arrow 6

15078

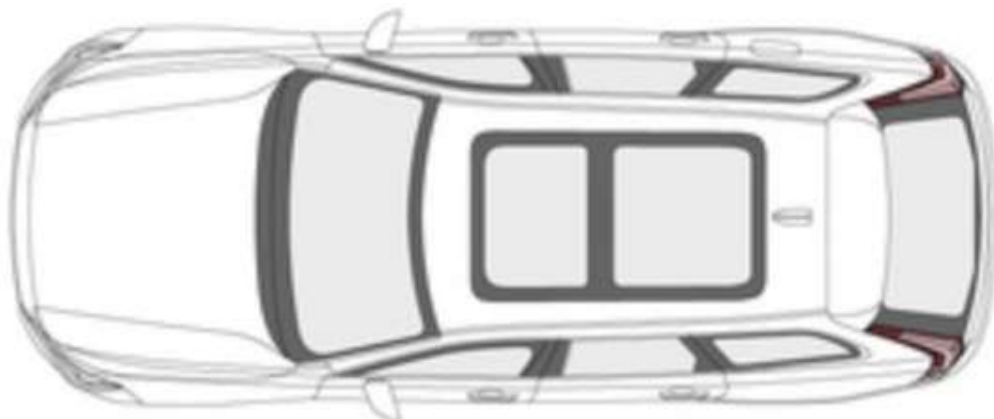
Kleef de rubber stroken op de volgende locaties aan de bovenzijde.





4. Bevestiging op voertuig

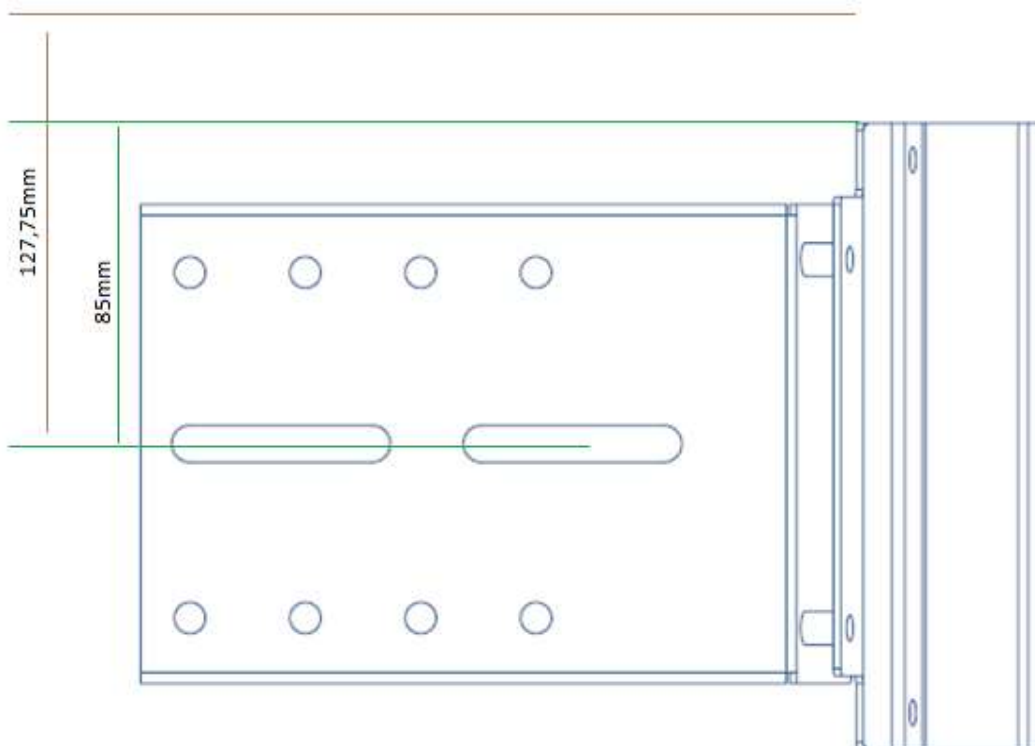
Bepaal de locatie van de achterwand van het chassis.



Afstand tussen midden van montagebeugel en achterzijde daksignalisatiepaneel is 127,75mm

Afstand tussen midden van montagebeugel en einde dakrailhouder is 85mm

Afstand tussen einde dakrailhouder en achterzijde daksignalisatiepaneel is 42,75mm







## Montagehandleiding

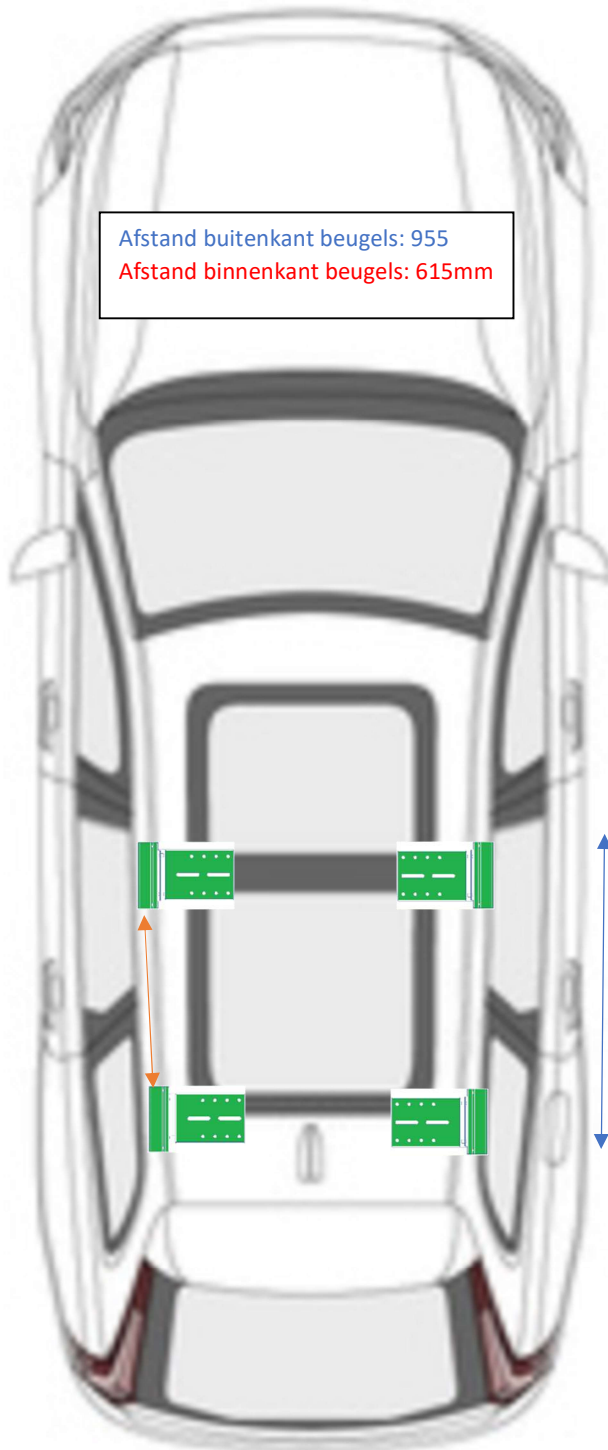
Bevestigingskit Volvo V90/XC90



Arrow 6

15078

Bij montage wijzen de steunen naar het midden van het dak.





Montagehandleiding

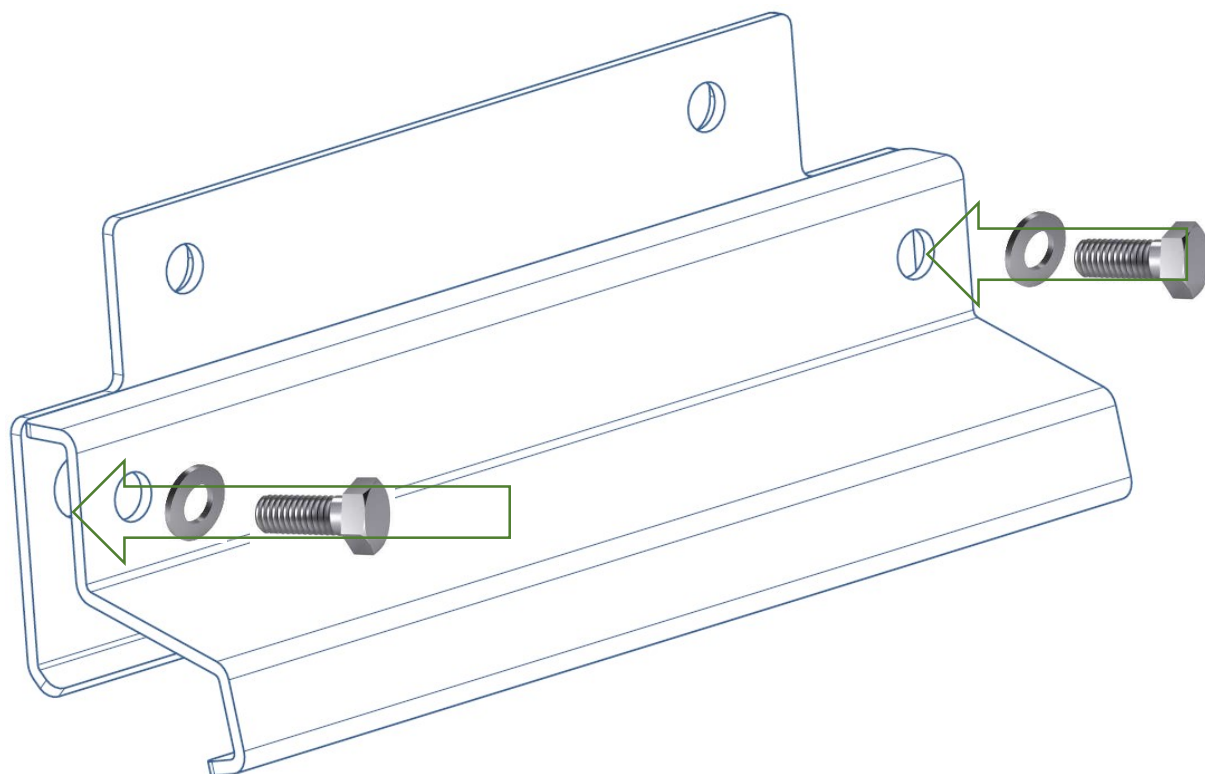
Bevestigingskit Volvo V90/XC90



Arrow 6

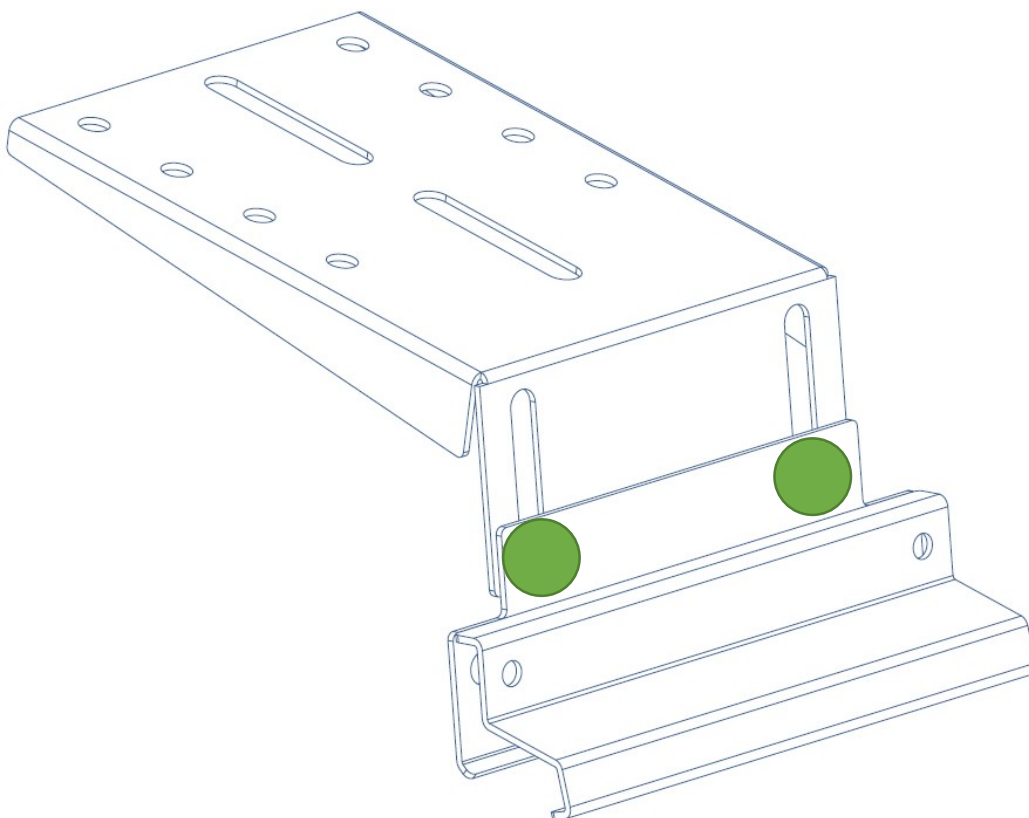
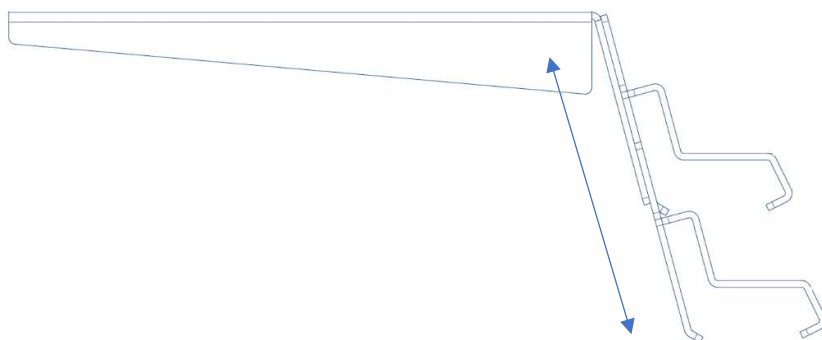
15078

Span de bouten aan zoals hieronder weergegeven met een momentsleutel (8Nm)



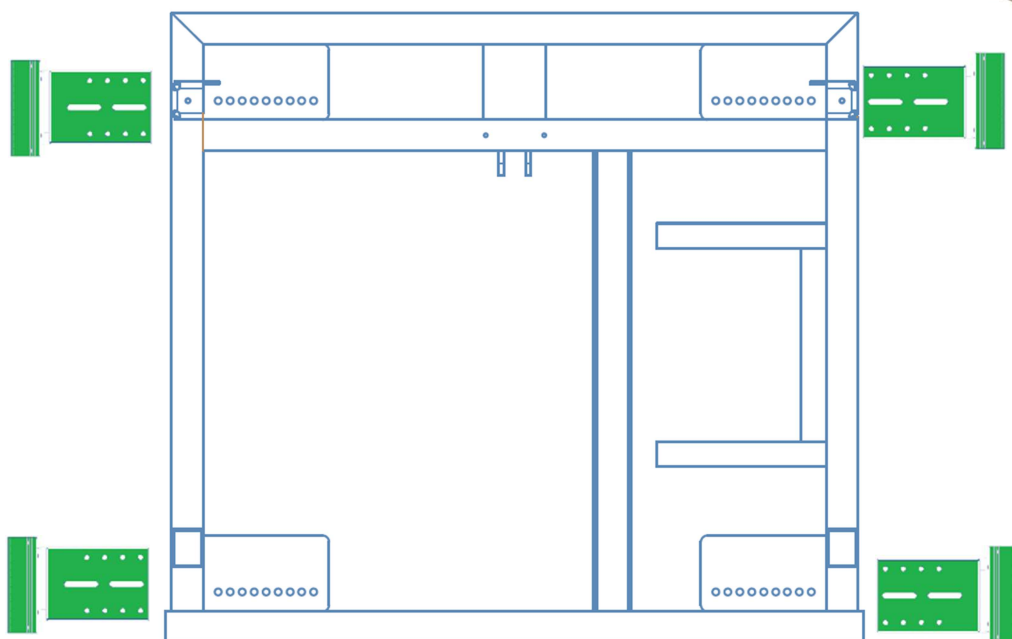


Regel de hoogte door de steun van de dakrailhouder te verschuiven en span aan met een moment van **minimaal 9,2Nm en maximaal 9,9Nm**



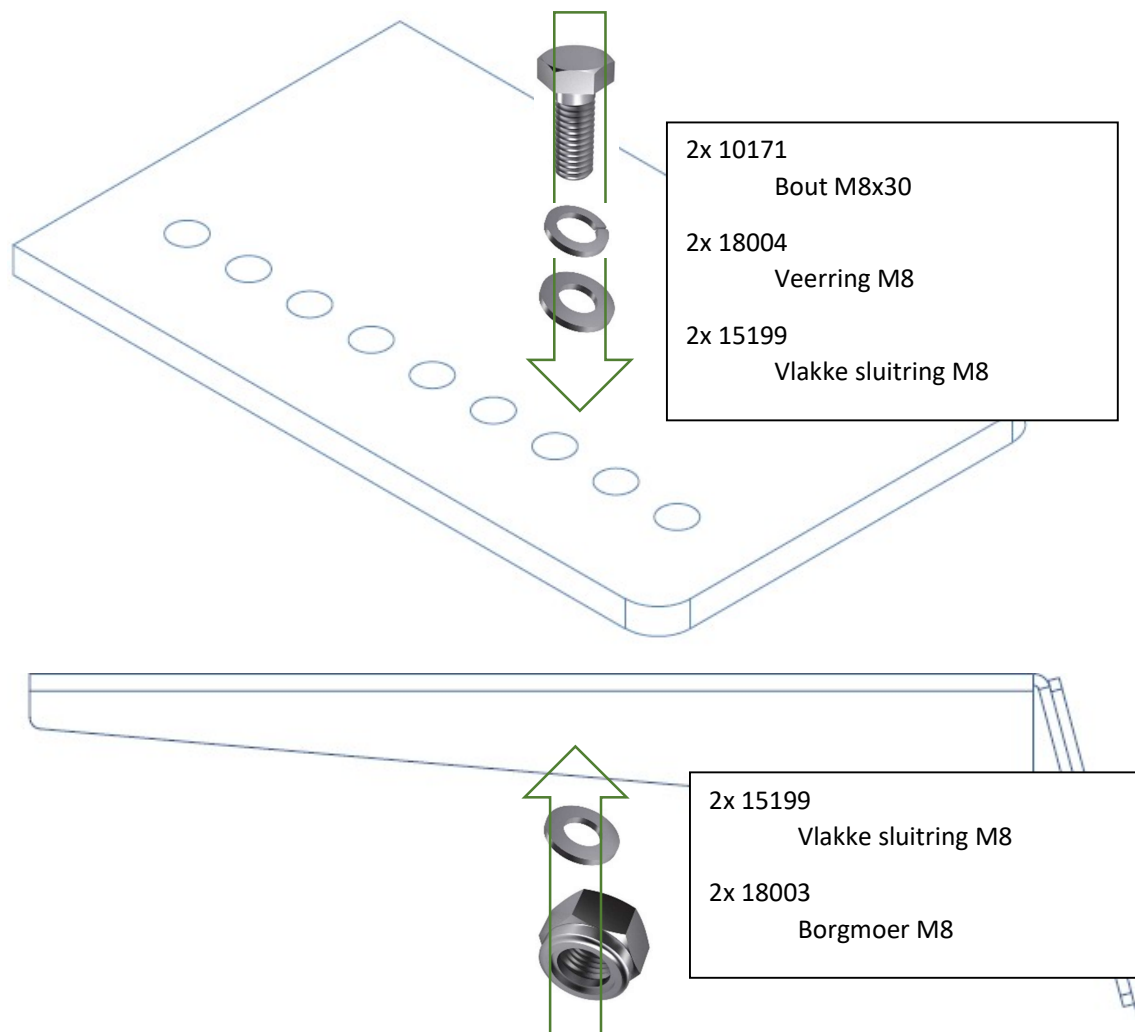


Plaats het daksignalisatiepaneel op de 4 montagesteunen.





Bevestig het daksignalisatiepaneel aan de montagesteun door in de corresponderende gaten de mechanische bevestiging te plaatsen zoals hieronder weergegeven:



Span aan met een moment van **minimaal 22,3Nm en maximaal 24Nm**.