



Montagehandleiding

Bevestigingskit Volvo V90/XC90



Lichtbalk

15078





## Montagehandleiding

Bevestigingskit Volvo V90/XC90



Lichtbalk

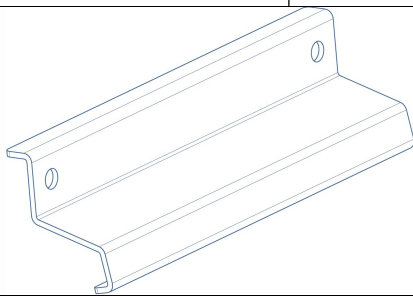
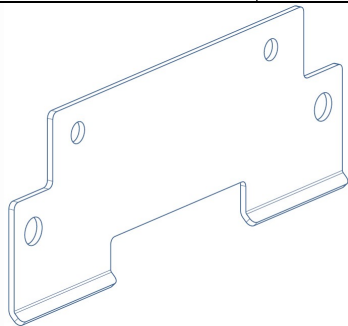
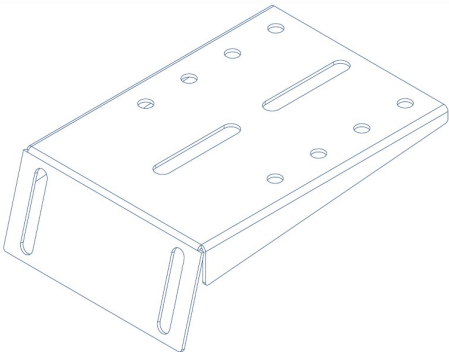
15078

### 1. Doelstelling

Dit WIK heeft als doelstelling om de montagebeugels voor Volvo V90/XC90 op een correcte manier te assembleren.

Deze beugels dienen om te monteren op de geïntegreerde/gesloten of open dakrailing van het voertuig. Hierop wordt de gewenste lichtbalk gemonteerd.

### 2. Benodigheden

Artikelcode	Omschrijving	Stocklocatie	Aantal	Eenheid
TDLAR012001.01			2	Pcs
				
TDLAR012002.01			2	Pcs
				
TDLAR012003.01			2	pcs
				



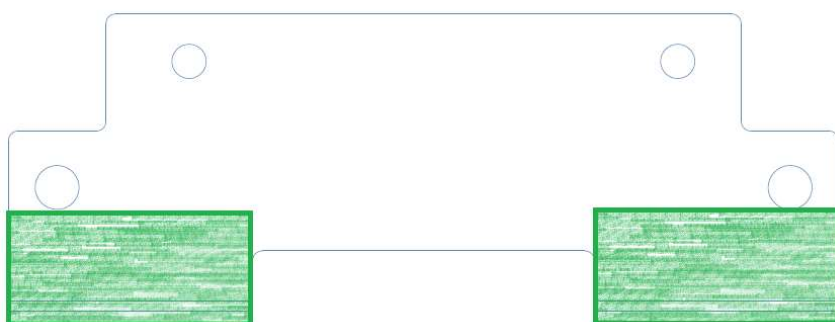
10166	Zeskanttapbout DIN933 M6X30 INOX 70	A3-1	4	pcs
10361	Vlakke sluitring zonder facet DIN 125A M6 RVS/Inox	A3-1	8	pcs
10165	Zeskanttapbout DIN933 M6X20 INOX 8.8	A3-1	4	pcs
10384	Zelfborgende zeskantmoer met kunststof ring DIN985 (1987) M6 Inox A2	A3-1	4	pcs
15580	Vlakke sluitring 3xd DIN9021 M6 Inox A2	A1-5	4	pcs
10362	Veerring met vlakke einden DIN127B M6 INOX A2	A3-1	4	Pcs
15492	Rubber strook 1200mm x 50mm x 1mm		(2x) 170	mm
15673	Rubber strook 1200mm x 40mm x 1mm		(2x) 2x 50	mm



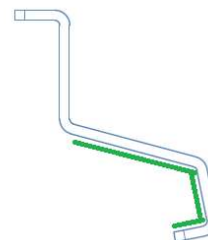
3. Samenstelling

a. Rubber stroken

i. TDLAR012002.01 met 15673 (2x)



ii. TDLAR012001.01 met 15492 (2x)

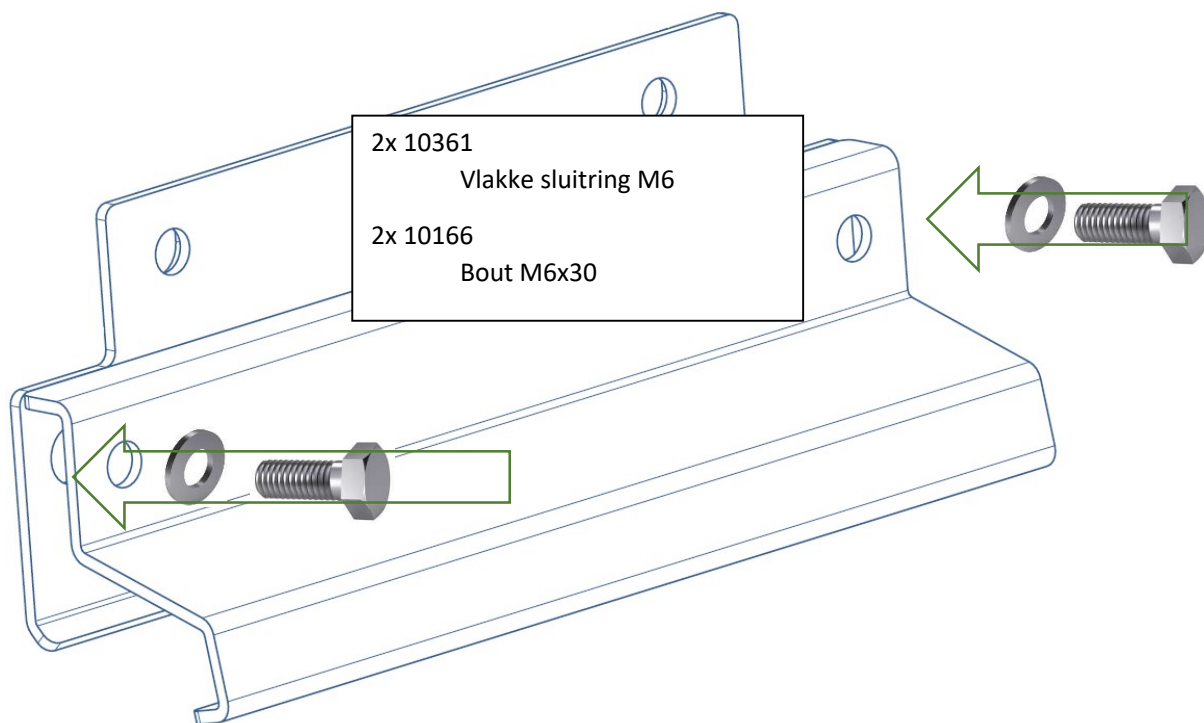




b. Dakrailhouder (2x)

Samenstelling van items:

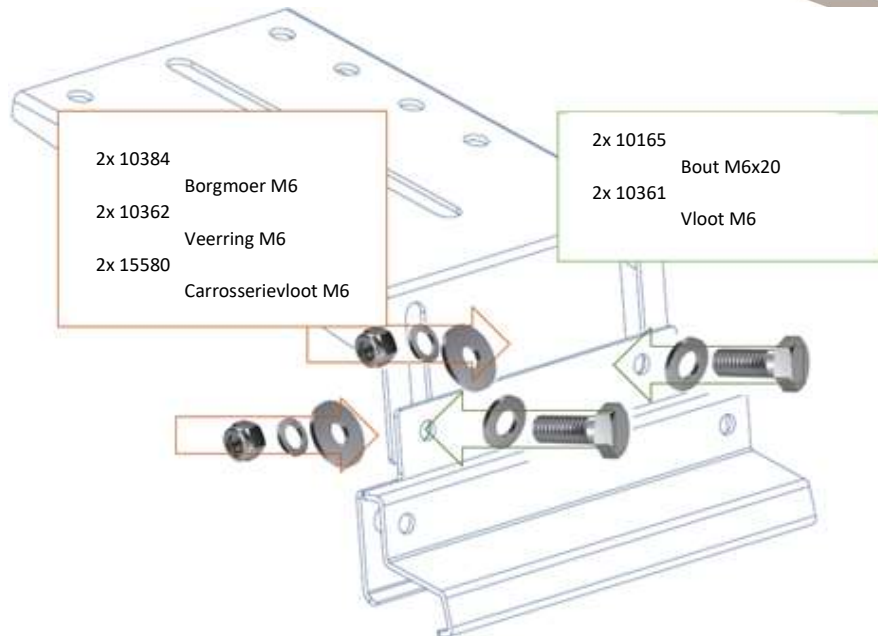
- TDLAR012001.01
- TDLAR012002.01



**LET WEL: bouten nog niet aanspannen**



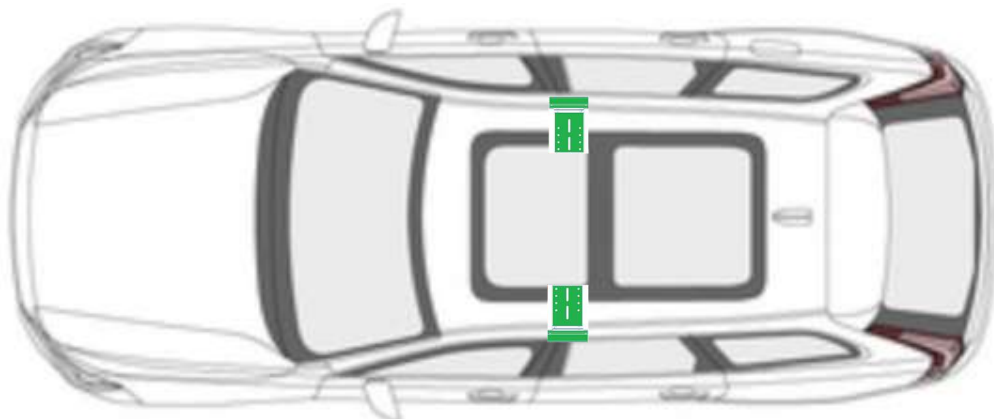
c. Montagebeugel (2x)





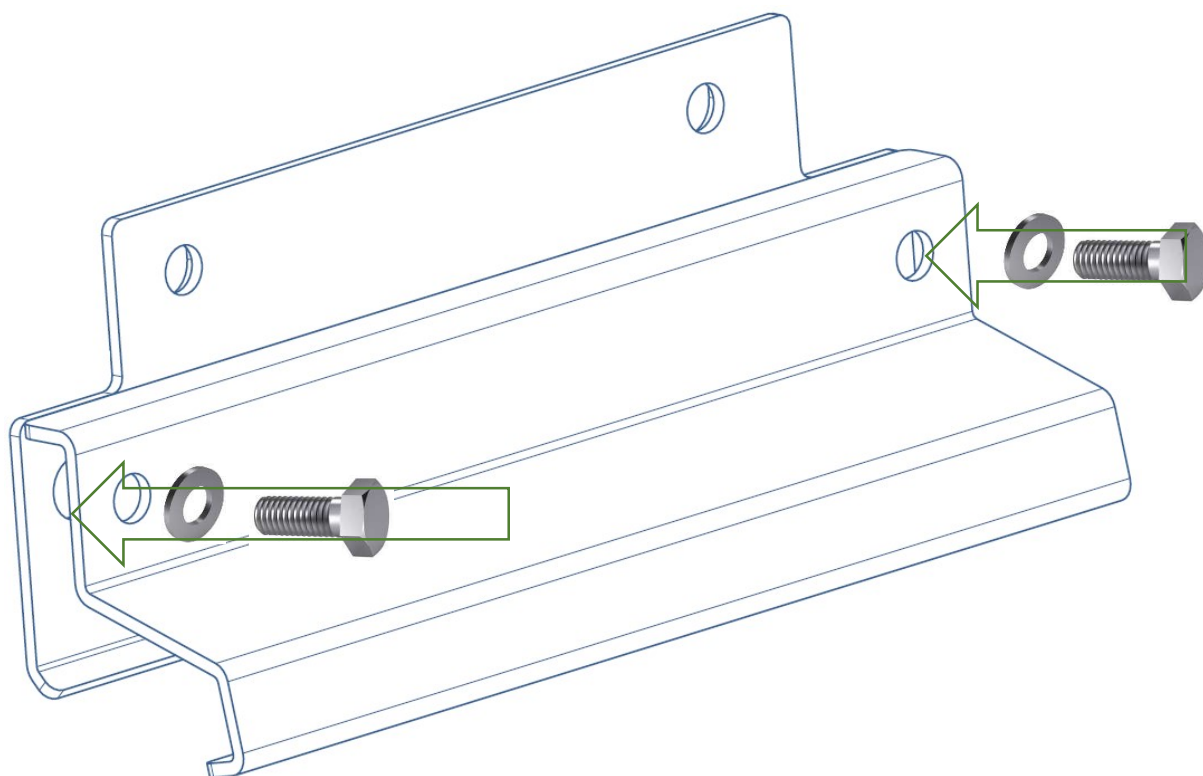
4. Bevestiging op voertuig

Bepaal de locatie van de lichtbalk op het chassis.



Bij montage wijzen de steunen naar het midden van het dak.

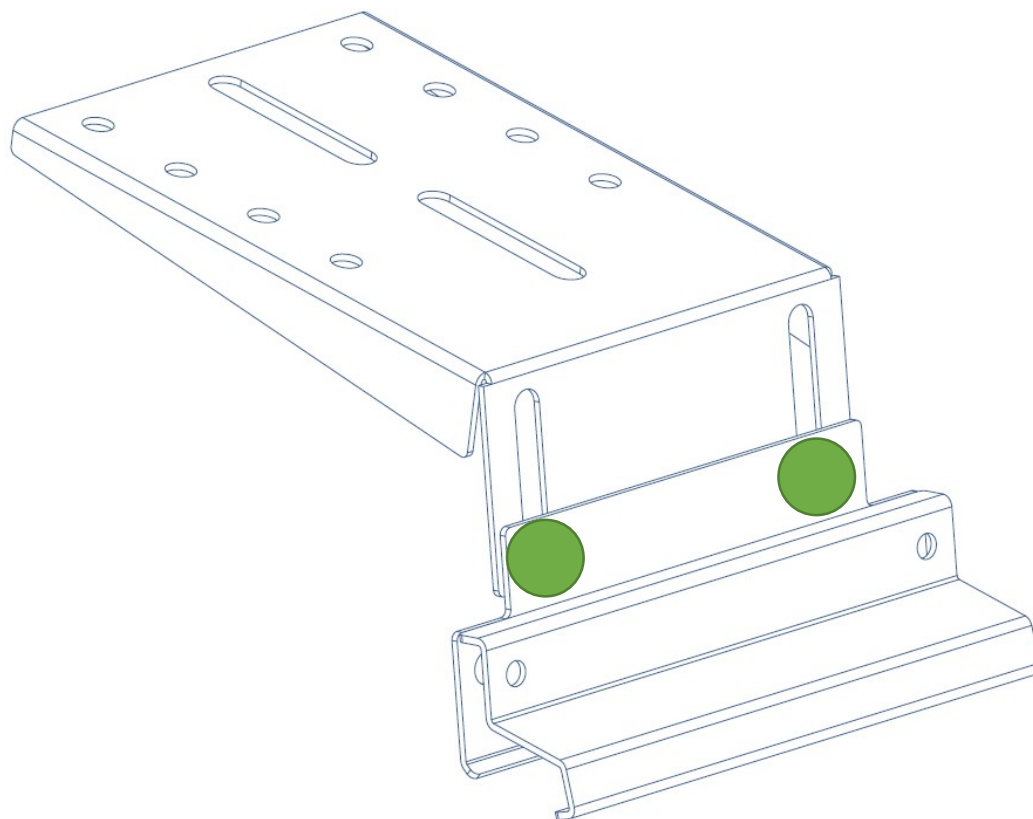
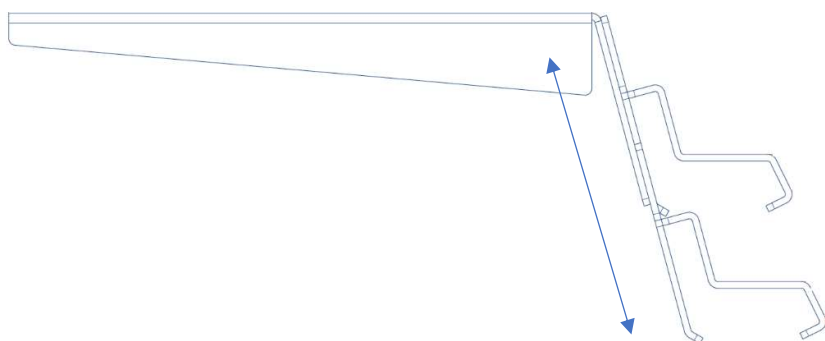
Span de bouten aan zoals hieronder weergegeven met een momentsleutel (8Nm)





Regel de hoogte door de steun van de dakrailhouder te verschuiven.

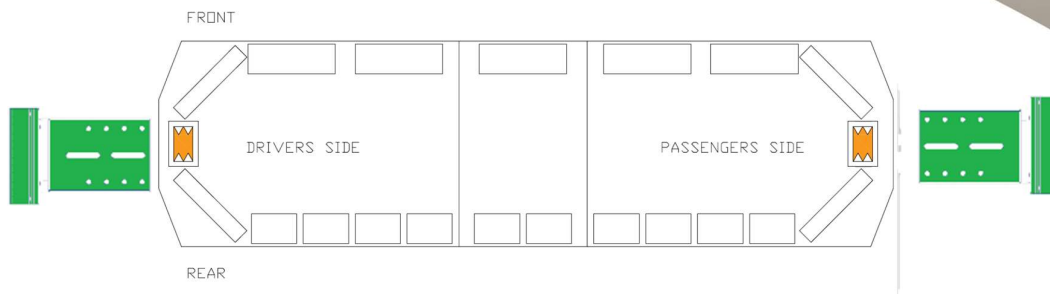
Span aan met een moment van **minimaal 9,2Nm en maximaal 9,9Nm**



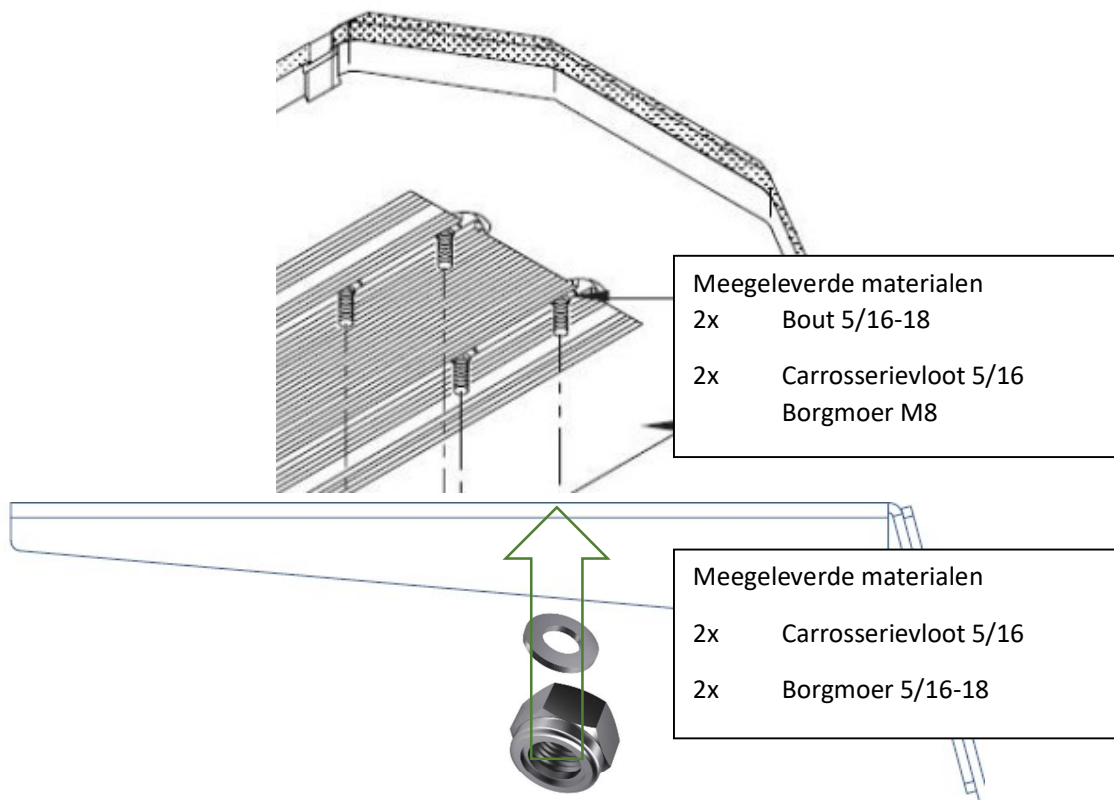




Plaats de lichtbalk op de 2 montagesteunen.



Bevestig de lichtbalk aan de montagesteun door in de corresponderende gaten de mechanische bevestiging te plaatsen zoals hieronder weergegeven:



Span aan met een moment van **minimaal 22,3Nm en maximaal 24Nm.**